

ОБЩИЕ СВЕДЕНИЯ

Изделия канальной группы используются, как правило, в качестве замены центральным кондиционерам, при реализации проектных решений с небольшой производительностью. Их преимуществами в сравнении с центральными кондиционерами являются:

- большая гибкость размещения установок при недостатке пространства (нет необходимости отведения помещений под венткамеры, все компоненты устанавливаются непосредственно в канал воздуховодов);

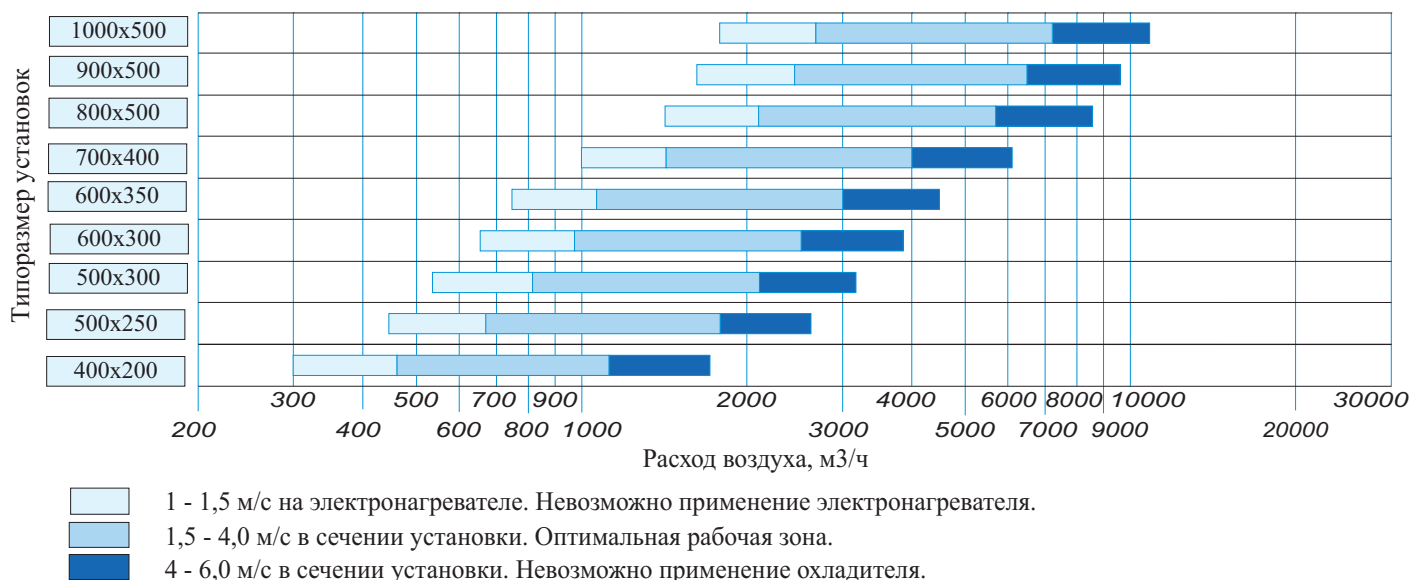
- более низкая стоимость;

- благодаря разборности и малому весу обеспечиваются легкость транспортировки и монтажа;

- унификация и взаимозаменяемость.

Изделия канальной группы **VKT** выпускаются в соответствии со стандартными размерами воздушных каналов, что позволяет легко и с малыми затратами заменить необходимый блок, а также полностью совместимы с аналогичными изделиями большинства других компаний.

Канальное оборудование выпускается в 9 типоразмерах, в зависимости от сечения от 400x200 мм до 1000x500 мм и включает канальные вентиляторы, водяные и электрические нагреватели, водяные и фреоновые охладители, воздушные заслонки, фильтры, шумоглушители, гибкие вставки и канальные рекуператоры.



МАКСИМАЛЬНАЯ МАССА КАНАЛЬНОГО ОБОРУДОВАНИЯ, кг

Типоразмер	400x200	500x250	500x300	600x300	600x350	700x400	800x500	900x500	1000x500
вентилятор VKV	13,3	18,0	22,7	31,6	38,8	62,0	78,0	96,0	138,5
вентилятор VKV-Vb	-	21,6	26,3	34,1	40,3	47,6	60,9	76,1	87,4
вентилятор VKM-Vb	-	37	46	48	58	60	85	95	115
вентилятор VKM-Vf	-	46	55	69	86	90	125	123	-
вставка гибкая VKG	1,8	2,1	2,2	3,7	3,8	4,3	5,0	5,4	5,7
заслонка алюминиевая VKZ(A)*	3,6	4,2	5,0	5,5	5,6	7,1	9,1	10,0	10,6
заслонка усиленная VKZ(C)*	-	9,0	10,0	11,1	12,3	15,1	18,0	19,8	21,2
заслонка утепленная VKZ(G)*	-	9,0	10,0	11,1	12,3	15,1	18,0	19,8	21,2
фильтр кассетный VKF(C)**	3,5	4,3	4,6	5,1	5,3	6,1	7,1	7,6	8,1
фильтр карманный VKF(K)**	6	8,2	10,0	11,2	11,7	15,2	18,3	19,7	21,1
фильтр укороченный VKF(U)**	5,3	6,5	6,9	7,6	8,1	9,3	10,9	11,7	12,6
нагреватель водяной VKH(W)	7,1	8,6	10,1	11,6	13,1	14,6	16,1	17,6	21,1
нагреватель электрический VKH(E)	16,0	19,0	19,8	26,4	28,4	41,2	45,2	49,8	51,0
охладитель водяной VKKC(W)	16,4	19,4	21,5	24,1	25,9	29,2	36,2	38,5	41,4
охладитель фреоновый VKKC(F)	15,3	20,0	20,5	23,1	25,0	29,0	36,0	39,3	44,4
рекуператор VKR	25,6	35,6	35,6	46,6	48,6	64,6	85,6	92,0	105,6
секция бактерицидная VKBS	16,0	23	25	29	39,0	49,0	58,0	66,0	72,0
шумоглушитель VKN	26,0	27,0	30,0	32,0	37,0	48,0	58,0	64,0	70,0

* - Масса заслонок VKZ приведена без учета привода.

** - масса фильтров VKF приведена без учета вставки фильтрующей

ВЕНТИЛЯТОР VKV



Вентилятор каналный VKV

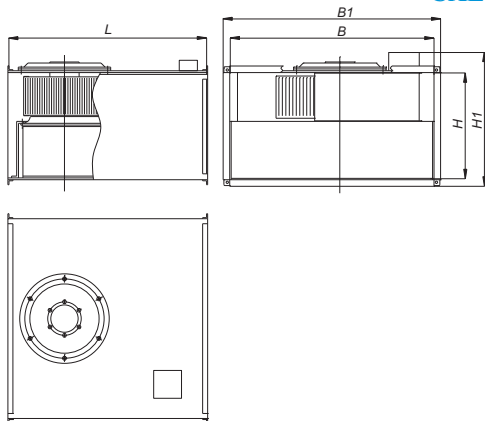
Вентиляторы типа VKV применяются в системах вентиляции и кондиционирования воздуха в диапазоне температур от -30°C до +40°C.

Корпус изготовлен из оцинкованного стального листа, с обеих сторон оснащен фланцами, которые обеспечивают простое присоединение к воздуховодам и сетевым элементам системы.

Рабочие колеса с загнутыми вперед лопатками отличаются большой производительностью, малыми шумом и весом.

Применяются асинхронные 1-фазные и 3-фазные компактные электродвигатели с внешним ротором. Скорость всех вентиляторов может регулироваться напряжением, что достигается использованием 5-скоростного регулятора оборотов (5-ступенчатого трансформатора). Также регулирование возможно при помощи преобразователя частоты. Конструкция вентилятора позволяет охлаждать электродвигатель при работе воздухом. Электродвигатели защищены термоконтактом, расположенным внутри обмотки электродвигателя. При перегреве, в случаях перегрузки термоконтакт обеспечивает размыкание цепи защитного реле. Класс защиты вентилятора - IP54.

СХЕМА КОНСТРУКЦИИ ВЕНТИЛЯТОРА



Обозначения на схеме

- В - ширина внутреннего сечения;
- Н - высота внутреннего сечения;
- В1хН1 - габаритные размеры;
- Л - длина вентилятора.

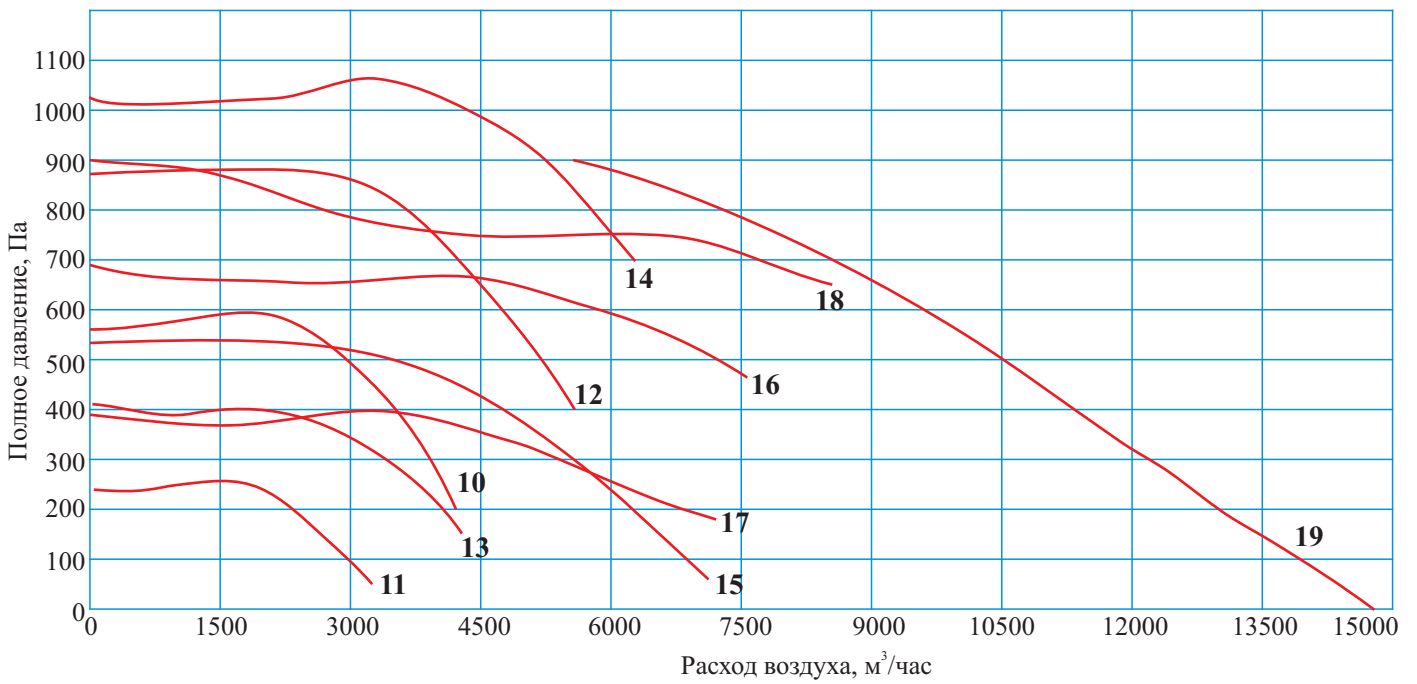
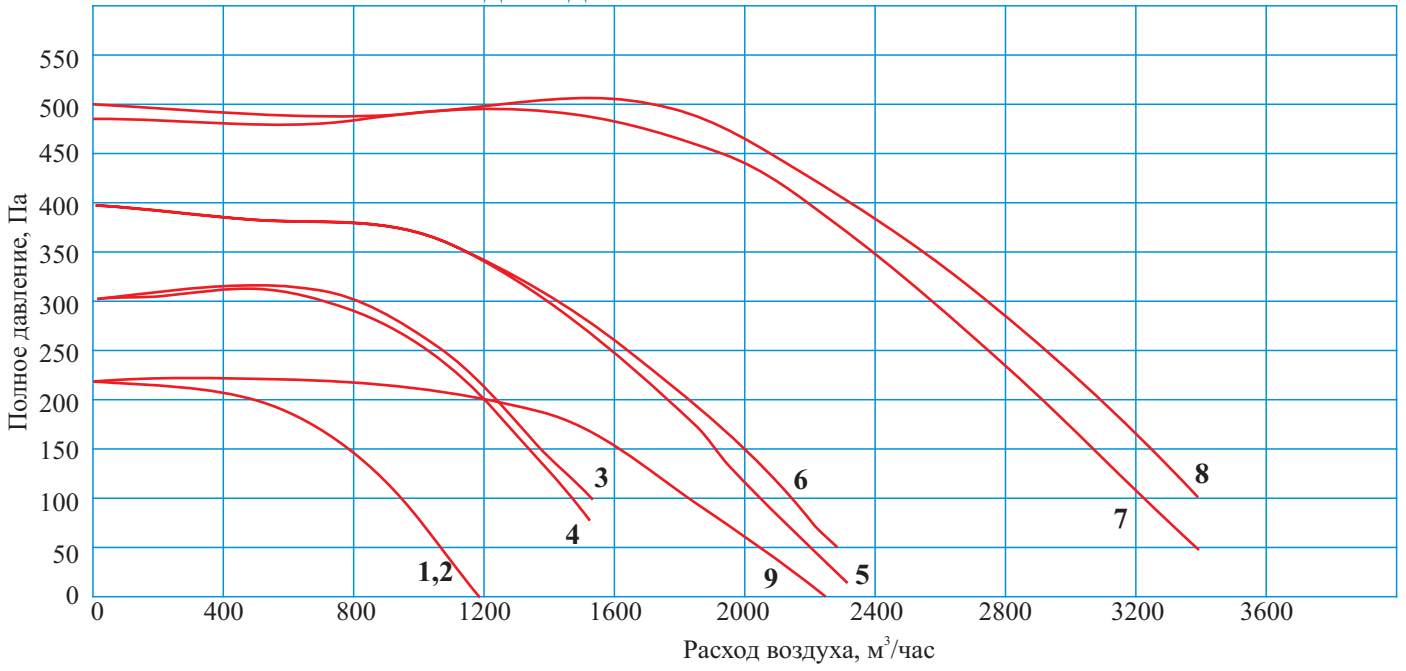
ГАБАРИТНЫЕ РАЗМЕРЫ И МАССА

№, п/п	Обозначение	В, мм	Н, мм	В1, мм	Н1, мм	Л, мм	Шина	Масса, кг
1	VKV 400x200 4.1/220	400	200	440	281	500	20	13,3
2	VKV 400x200 4.3/380							12,7
3	VKV 500x250 4.1/220	500	250	540	331	530	20	18,0
4	VKV 500x250 4.3/380							18,0
5	VKV 500x300 4.1/220	500	300	540	381	565	20	22,7
6	VKV 500x300 4.3/380							22,4
7	VKV 600x300 4.1/220	600	300	660	391	642	30	31,6
8	VKV 600x300 4.3/380							31,4
9	VKV 600x300 6.3/380							25,7
10	VKV 600x350 4.3/380	600	350	660	441	720	30	38,8
11	VKV 600x350 6.3/380							31,1
12	VKV 700x400 4.3/380	700	400	760	491	780	30	62,0
13	VKV 700x400 6.3/380							43,5
14	VKV 800x500 4.3/380	800	500	860	591	885	30	78,0
15	VKV 800x500 6.3/380							71,0
16	VKV 900x500 6.3/380	900	500	960	591	985	30	96,0
17	VKV 900x500 8.3/380							93,0
18	VKV 1000x500 6.3/380	1000	500	1060	686	1210	30	132,0
19	VKV 1000x500 4.3/380	1000	500	1060	686	1210	30	138,5

АКУСТИЧЕСКИЕ ХАРАКТЕРИСТИКИ ВЕНТИЛЯТОРА

№, п/п	Обозначение		Уровень звука L _{РА} , дБА	Суммарный уровень L _{РА} , дБ	Уровень звуковой мощности (L _Р , дБ) в октавных полосах частот, Гц							
					63	125	250	500	1000	2000	4000	8000
1	VKV 400x200 4.1/220	на всасывании	71,3	74,7	58,4	57,7	57,7	62,3	60,7	60,4	60,1	58,2
		на нагнетании	74,8	81,6	63,1	67,2	67,2	67,3	70,3	66,5	65,3	62,7
		через корпус	62,1	71,4	57,7	62,7	57,3	52,2	52,8	51,0	48,9	46,1
2	VKV 400x200 4.3/380	на всасывании	71,5	75,1	56,7	58,0	58,2	61,1	60,8	59,8	59,9	58,1
		на нагнетании	77,6	80,7	63,0	64,2	67,7	67,0	69,9	66,4	65,5	62,3
		через корпус	58,4	71,0	61,5	63,4	54,7	51,0	49,6	47,8	46,6	45,4
3	VKV 500x250 4.1/220	на всасывании	74,4	78,1	58,8	63,7	64,5	62,8	64,3	64,4	62,6	59,2
		на нагнетании	81,4	84,4	67,0	68,9	70,0	68,6	74,4	68,4	68,3	64,2
		через корпус	63,0	76,9	64,8	69,5	59,7	53,2	50,1	47,8	45,1	42,6
4	VKV 500x250 4.3/380	на всасывании	76,7	81,6	68,2	73,2	67,2	65,1	66,9	65,5	64,7	59,5
		на нагнетании	82,4	86,2	69,0	71,2	71,1	71,9	75,4	70,8	69,7	64,9
		через корпус	63,9	76,2	65,1	68,0	63,0	55,4	51,9	48,1	44,7	43,5
5	VKV 500x300 4.1/220	на всасывании	78,9	81,9	62,8	74,6	69,6	67,4	67,7	68,3	67,5	63,6
		на нагнетании	86,5	89,2	68,3	78,5	74,1	76,8	78,4	74,7	74,4	68,0
		через корпус	65,5	77,9	64,5	69,0	64,1	55,7	54,0	51,5	49,7	46,8
6	VKV 500x300 4.3/380	на всасывании	82,4	85,7	65,8	78,1	72,5	68,8	72,6	71,8	71,8	67,9
		на нагнетании	89,5	91,8	71,9	82,1	77,2	79,1	81,1	78,0	77,6	72,0
		через корпус	69,1	79,7	68,4	70,7	65,9	58,9	60,9	55,6	53,9	49,7
7	VKV 600x300 4.1/220	на всасывании	77,7	81,6	64,6	75,6	68,0	65,8	69,9	67,0	66,3	60,9
		на нагнетании	82,8	87,7	67,2	82,4	72,5	73,6	73,5	71,4	71,2	66,3
		через корпус	64,8	78,9	65,4	74,3	60,6	51,2	51,4	50,2	48,0	43,5
8	VKV 600x300 4.3/380	на всасывании	83,6	86,9	68,2	80,4	73,8	71,2	74,9	73,1	71,6	69,0
		на нагнетании	90,3	93,8	75,1	86,7	80,9	80,2	81,5	79,0	78,5	73,6
		через корпус	72,1	83,1	70,1	78,7	68,2	59,8	60,5	58,5	58,0	54,1
9	VKV 600x300 6.3/380	на всасывании	75,1	79,6	66,3	71,7	66,9	64,8	66,5	63,1	63,7	59,6
		на нагнетании	80,6	85,2	69,6	78,5	70,5	72,1	71,5	67,9	68,6	62,6
		через корпус	65,0	78,8	64,3	69,1	61,8	56,2	53,7	50,9	49,3	45,5
10	VKV 600x350 4.3/380	на всасывании	86,7	89,8	72,1	83,3	74,2	63,9	77,7	76,1	74,6	72,0
		на нагнетании	92,3	95,8	77,1	88,7	82,2	73,7	83,5	81,0	80,5	75,6
		через корпус	73,2	84,2	71,2	79,8	60,9	55,8	61,6	59,6	59,1	55,2
11	VKV 600x350 6.3/380	на всасывании	76,2	81,1	65,0	74,2	68,4	63,9	66,1	64,5	64,3	60,4
		на нагнетании	81,2	85,6	67,0	78,5	71,3	73,7	71,6	68,6	68,7	63,1
		через корпус	64,2	76,4	66,8	69,2	61,6	55,8	51,6	49,6	49,5	44,7
12	VKV 700x400 4.3/380	на всасывании	90,2	93,1	76,3	82,0	78,8	75,0	81,2	80,5	77,3	73,6
		на нагнетании	96,0	99,0	76,6	87,4	85,6	85,8	88,5	85,5	83,1	78,3
		через корпус	74,4	86,8	74,2	79,1	71,9	62,9	64,3	58,4	56,1	56,1
13	VKV 700x400 6.3/380	на всасывании	77,4	81,4	68,1	68,0	65,4	63,3	65,2	64,5	64,0	59,5
		на нагнетании	81,6	85,5	68,4	75,4	71,2	74,4	71,3	68,7	68,6	62,1
		через корпус	64,2	76,5	66,8	66,2	59,2	55,7	51,9	48,6	45,2	44,6
14	VKV 800x500 4.3/380	на всасывании	89,1	93,0	83,6	82,2	76,7	74,2	81,1	78,7	76,2	74,7
		на нагнетании	95,6	98,5	83,0	87,2	82,9	84,6	86,9	83,0	81,2	78,1
		через корпус	75,0	88,1	79,4	79,4	63,4	63,3	63,1	59,1	57,9	55,7
15	VKV 800x500 6.3/380	на всасывании	86,6	89,8	76,4	75,5	74,8	75,2	77,7	75,7	72,6	70,0
		на нагнетании	92,4	95,4	75,8	84,5	81,5	85,0	82,9	79,9	77,6	74,7
		через корпус	71,1	82,7	74,0	76,1	64,8	64,8	60,3	57,2	55,1	51,8
16	VKV 900x500 6.3/380	на всасывании	91,2	96,1	80,0	89,2	83,4	78,9	81,1	79,5	79,3	75,4
		на нагнетании	95,2	99,6	81,0	92,5	85,3	87,7	85,6	82,6	82,7	77,1
		через корпус	70,2	82,4	72,8	75,2	67,6	61,8	57,6	55,6	55,5	50,7
17	VKV 900x500 8.3/380	на всасывании	81,8	87,3	78,5	73,6	73,1	72,4	71,8	70,8	67,7	63,8
		на нагнетании	88,2	93,0	79,4	80,1	80,4	80,2	77,7	76,0	72,8	68,3
		через корпус	67,6	80,3	71,5	70,1	62,1	58,9	57,4	52,4	49,7	46,8
18	VKV 1000x500 6.3/380	на всасывании	76,0	87,6	70,9	87,3	78,2	71,9	70,3	65,3	62,2	60,1
		на нагнетании	81	90,1	80,1	88,9	84,6	78,2	76,9	70,1	67,1	63,2
		через корпус	67,1	78,2	70,3	77,1	65,4	60,3	59,6	58,1	56,7	53,6
19	VKV 1000x500 4.3/380	на всасывании	81,0	91,2	75,7	90,1	82,1	76,7	75,6	69,6	66,9	64,2
		на нагнетании	85,5	93,6	83,2	90,8	87,3	82,6	80,6	73,9	70,3	66,7
		через корпус	70,8	82,3	74,5	80,9	69,4	64,1	63,6	61,7	61,3	57,5

СВОДНАЯ ДИАГРАММА ХАРАКТЕРИСТИК



СХЕМЫ ПОДКЛЮЧЕНИЯ ДВИГАТЕЛЯ ВЕНТИЛЯТОРА

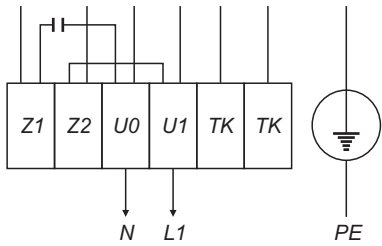


Схема подключения однофазного двигателя вентилятора VKV

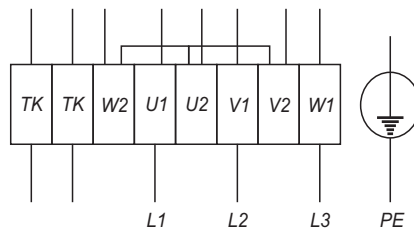


Схема подключения трехфазного двигателя вентилятора VKV

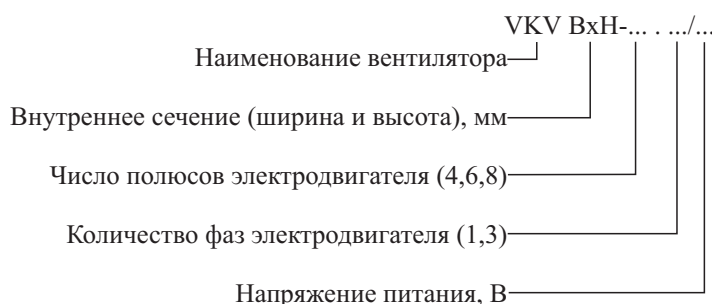
Обозначения на схемах

- TK - термоконтакты;
- W1 - фаза А;
- V1 - фаза В;
- U1 - фаза С;
- U0 - ноль;
- Z1 - обмотка рабочая;
- Z2 - обмотка пусковая;
- PE - земля.

ОСНОВНЫЕ ХАРАКТЕРИСТИКИ

№, п/п	Обозначение	Скор., мин ⁻¹	Напр. дв, В	Макс. дав., Па	Макс. расход, м ³ /ч	Мощн., кВт	Ток max, А
1	VKV 400x200 4.1/220	1280	220	225	1200	0,33	1,52
2	VKV 400x200 4.3/380	1270	380	225	1200	0,33	0,63
3	VKV 500x250 4.1/220	1320	220	310	1520	0,51	2,3
4	VKV 500x250 4.3/380	1300	380	310	1520	0,49	0,82
5	VKV 500x300 4.1/220	1330	220	400	2300	0,9	4,1
6	VKV 500x300 4.3/380	1400	380	400	2280	0,87	1,8
7	VKV 600x300 4.1/220	1360	220	500	3400	1,6	7,3
8	VKV 600x300 4.3/380	1360	380	510	3400	1,7	3,2
9	VKV 600x300 6.3/380	900	380	225	2250	0,45	0,85
10	VKV 600x350 4.3/380	1360	380	600	4250	2,2	4,0
11	VKV 600x350 6.3/380	940	380	260	3250	0,78	1,5
12	VKV 700x400 4.3/380	1340	380	880	5600	3,5	5,9
13	VKV 700x400 6.3/380	900	380	410	4100	1,15	2,3
14	VKV 800x500 4.3/380	1400	380	1070	6400	4,8	8
15	VKV 800x500 6.3/380	870	380	540	7200	2,800	4,85
16	VKV 900x500 6.3/380	930	380	680	7600	3,5	6
17	VKV 900x500 8.3/380	680	380	380	7200	2	4,1
18	VKV 1000x500 6.3/380	900	380	900	8500	4,4	7,5
19	VKV 1000x500 4.3/380	1370	380	900	15000	4,3	6,8

СТРУКТУРА ОБОЗНАЧЕНИЯ ПРИ ЗАКАЗЕ



ВЕНТИЛЯТОР VKV-Vb

Данный тип вентилятора комплектуется рабочим колесом с назад загнутыми лопатками, установленным на валу электродвигателя. Все вентиляторы данного типа комплектуются трехфазными асинхронными двигателями.

Особенности:

- Изменение оборотов рабочего колеса при необходимости производится частотным преобразователем.
- Монтаж в любом положении.
- Температура перемещаемого воздуха от -40 °С до 40 °С.
- Стандартные присоединительные размеры подводимых воздуховодов

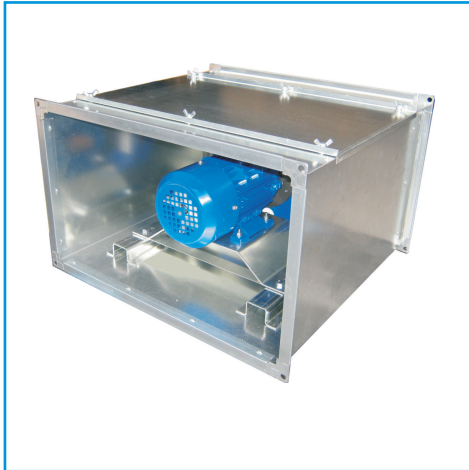
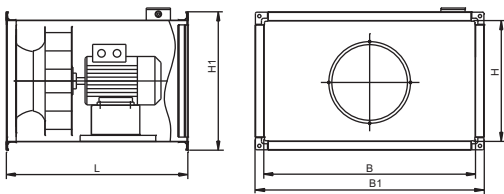


СХЕМА КОНСТРУКЦИИ



Обозначения на схеме

Размеры внутреннего сечения:

- В - ширина сечения;
- Н - высота сечения.

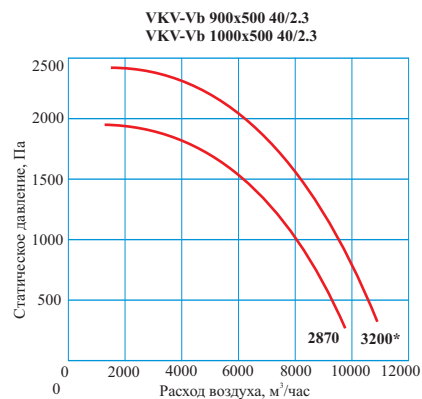
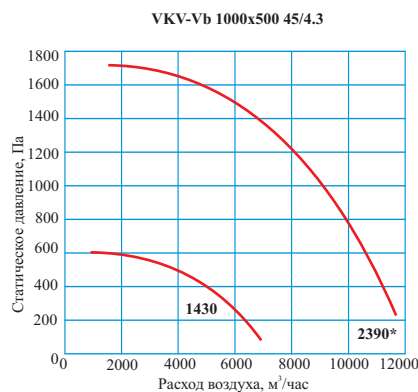
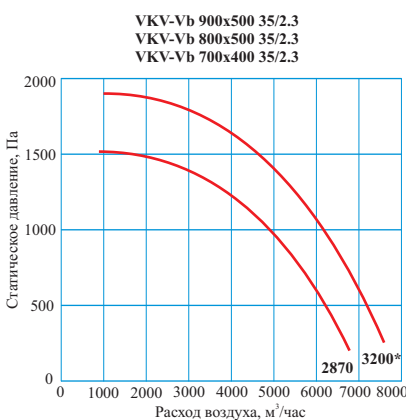
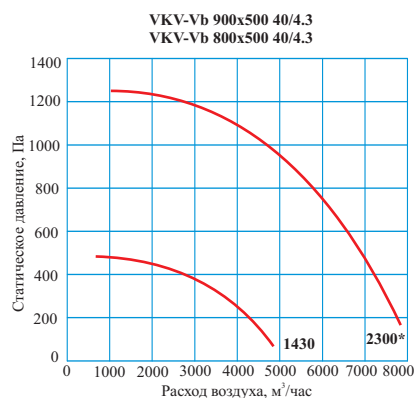
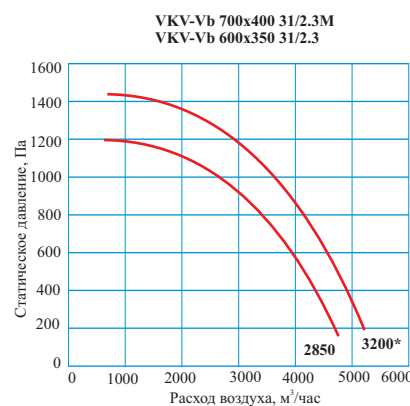
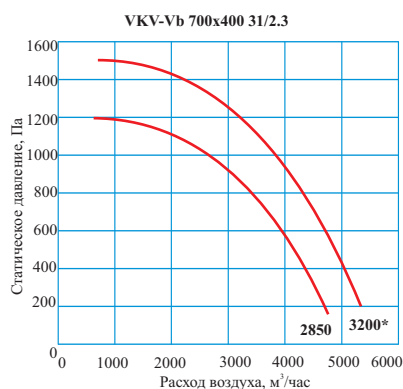
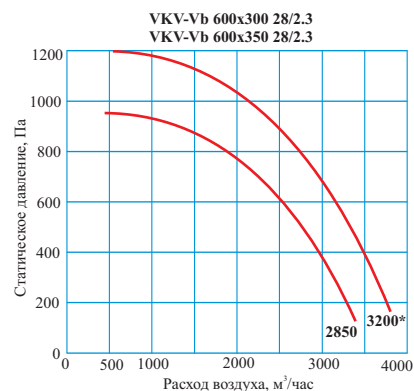
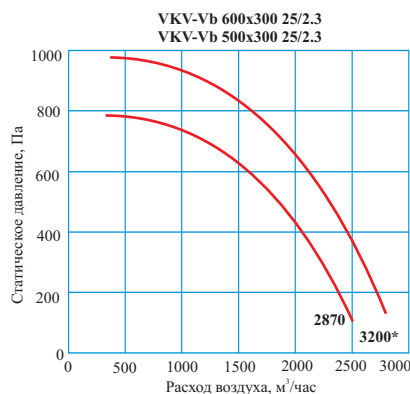
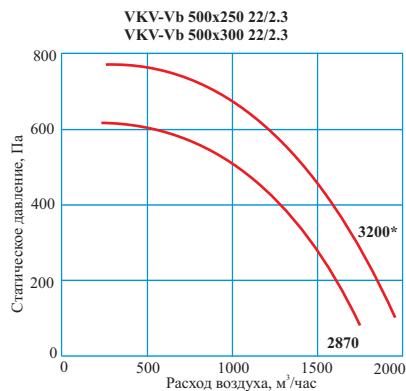
Габаритные размеры корпуса:

- В1 - ширина;
- Н1 - высота;
- L - длина.

ОСНОВНЫЕ ТЕХНИЧЕСКИЕ ХАРАКТЕРИСТИКИ

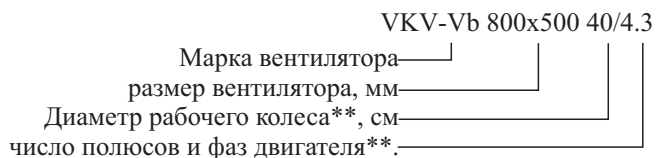
№, п/п	Типоразмер	Мощность двигателя, кВт	Номинальные обороты двиг., об/мин	Размеры, мм					Максимальная масса, кг
				В	Н	В1	Н1	L	
1	VKV-Vb 500x250 22/2.3	0,55	2870	500	250	540	290	416	21.6
2	VKV-Vb 500x300 22/2.3	0,55	2870	500	300	540	340	460	23.2
3	VKV-Vb 500x300 25/2.3	0,75	2870	500	300	540	340	460	26.3
4	VKV-Vb 600x300 25/2.3	0,75	2870	600	300	660	360	500	30.1
5	VKV-Vb 600x300 28/2.3	1,1	2850	600	300	660	360	500	34.5
6	VKV-Vb 600x350 28/2.3	1,1	2850	600	350	660	410	500	35.1
7	VKV-Vb 600x350 31/2.3	1,5	2850	600	350	660	410	500	40.3
8	VKV-Vb 700x400 31/2.3	2,2	2850	700	400	760	460	600	45.6
9	VKV-Vb 700x400 31/2.3M	1,5	2850	700	400	760	460	600	47.6
10	VKV-Vb 700x400 35/2.3	3	2870	700	400	760	460	600	51.1
11	VKV-Vb 800x500 35/2.3	3	2870	800	500	860	560	640	56.9
12	VKV-Vb 800x500 40/4.3	3	1430	800	500	860	560	640	60.9
13	VKV-Vb 900x500 35/2.3	3	2870	900	500	960	560	640	58.6
14	VKV-Vb 900x500 40/2.3	5,5	2870	900	500	960	560	640	76.1
15	VKV-Vb 900x500 40/4.3	3	1430	900	500	960	560	640	66.1
16	VKV-Vb 1000x500 40/2.3	5,5	2870	1000	500	1060	560	700	87.4
17	VKV-Vb 1000x500 45/4.3	4	1430	1000	500	1060	560	700	86.4

АЭРОДИНАМИЧЕСКИЕ ХАРАКТЕРИСТИКИ



Аэродинамические характеристики вентиляторов приведены при плотности перемещаемых газов $\rho=1,2 \text{ кг/м}^3$:

СТРУКТУРА ОБОЗНАЧЕНИЯ ПРИ ЗАКАЗЕ



* - максимальная частота вращения вентилятора (достигается при помощи преобразователя частоты).

** - шумовые и аэродинамические характеристики вентилятора в конкретной рабочей точке определяются в программе подбора ЦК ВКС.

ВЕНТИЛЯТОР VKM-Vb

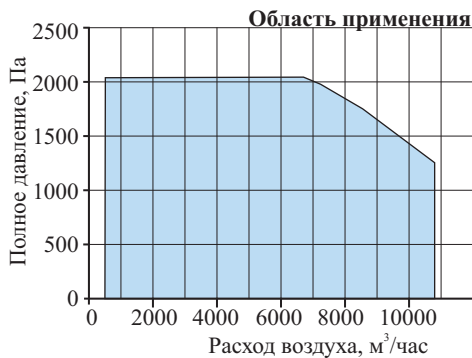
Вентилятор VKM-Vb - это вентилятор на базе колеса VKV-Vb в шумоизолированном корпусе

Данный тип вентблока комплектуется рабочим колесом с назад загнутыми лопатками, установленным на валу электродвигателя.

Особенности:

- Изменение оборотов рабочего колеса при необходимости производится частотным преобразователем.
- Широкий модельный ряд вентиляторов в каждом типоразмере.
- Вентблок устанавливается горизонтально.
- Температура перемещаемого воздуха от -40 °С до 40 °С.
- Общепромышленное и взрывозащищенное исполнение.
- Комплектация двумя торцевыми панелями для подключения к воздуховодам.

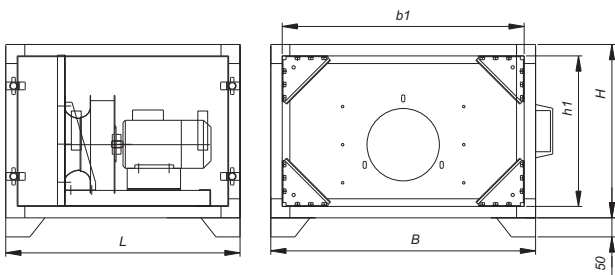
Возможно изготовление вентилятора во взрывозащищенном исполнении (см. каталог VKT по взрывозащищенному оборудованию).



ГАБАРИТНЫЕ РАЗМЕРЫ И МАССА

№, п/п	Типоразмер	Мощность двигателя, кВт	В, мм	Н, мм	b1, мм	h1, мм	L, мм	Масса, кг
1	500x250	0,37	710	470	650	410	615	37
2	500x250	0,55	710	470	650	410	615	33
3	500x300	0,55	710	520	650	460	615	40
4	500x300	1,1	710	520	650	460	730	46
5	600x300	1,1	810	520	750	460	730	48
6	600x350	1,1	810	570	750	510	730	50
7	600x350	1,5	810	570	750	510	730	58
8	600x350	2,2	810	570	750	510	730	54
9	700x400	1,1	910	620	850	560	730	56
10	700x400	2,2	910	620	850	560	730	60
11	800x500	2,2	1010	720	950	660	730	68
12	800x500	3,0	1010	720	950	660	840	85
13	800x500	4,0	1010	720	950	660	865	70
14	900x500	3,0	1125	740	1065	680	840	76
15	900x500	4,0	1125	740	1065	680	865	95
16	900x500	3,0	1125	740	1065	680	865	93
17	1000x500	4,0	1225	740	1165	680	865	86
18	1000x500	3,0	1225	740	1165	680	865	97
19	1000x500	4,0	1225	740	1165	680	865	105
20	1000x500	5,5	1225	740	1165	680	865	115

СХЕМА КОНСТРУКЦИИ



Обозначения на схеме

Размеры внутреннего сечения:

b1 - ширина сечения;

h1 - высота сечения.

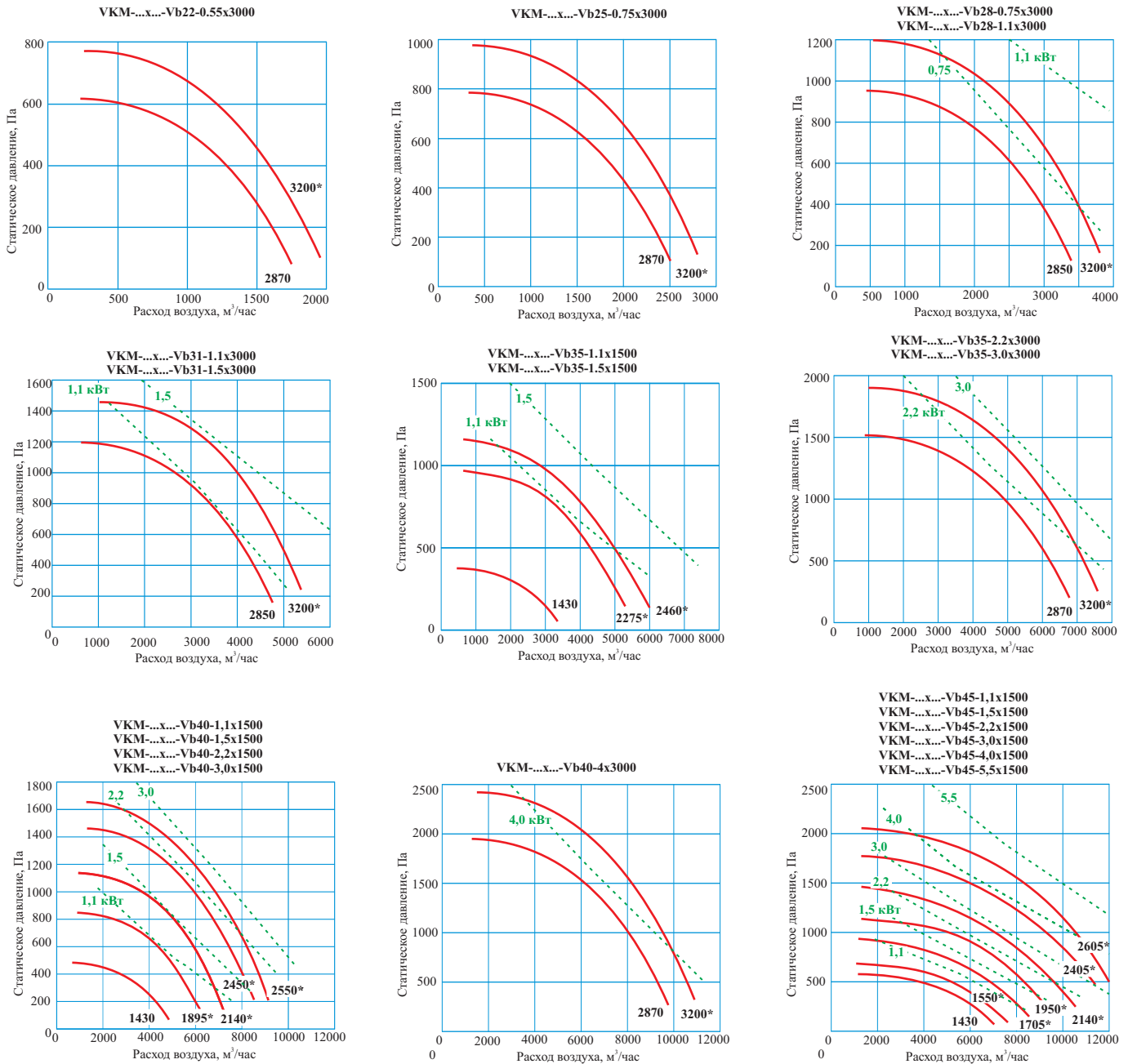
Габаритные размеры корпуса без ручек:

В - ширина;

Н - высота;

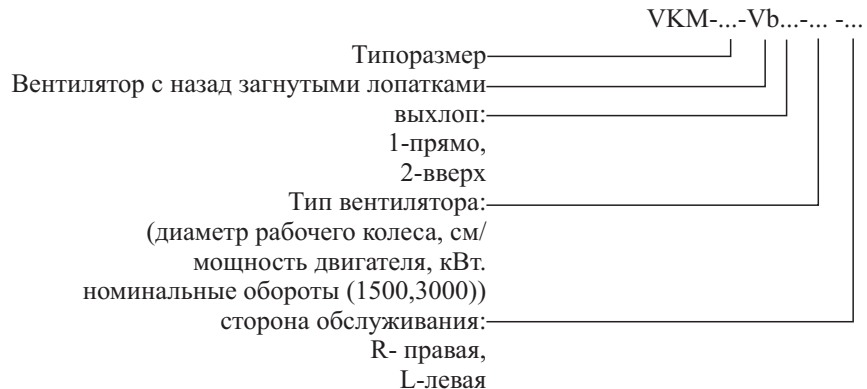
L - длина.

АЭРОДИНАМИЧЕСКИЕ ХАРАКТЕРИСТИКИ



Аэродинамические характеристики вентиляторов приведены при плотности перемещаемых газов $\rho=1,2 \text{ кг/м}^3$:

СТРУКТУРА ОБОЗНАЧЕНИЯ ПРИ ЗАКАЗЕ



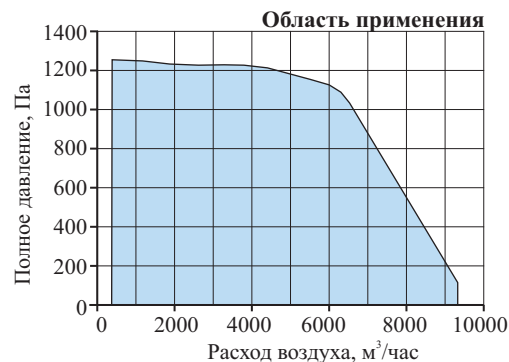
* - максимальная частота вращения вентилятора (достигается при помощи преобразователя частоты).

** - шумовые и аэродинамические характеристики вентилятора в конкретной рабочей точке определяются в программе подбора ЦК VKC.

ВЕНТИЛЯТОР VKM-Vf

Вентилятор VKM-Vf - это вентилятор на базе колеса VKV в шумоизолированном корпусе. Данный тип вентблока комплектуется рабочим колесом с вперед загнутыми лопатками и двигателем с внешним ротором. Особенности:

- Однофазные и трехфазные электродвигатели с внешним ротором и высоким омическим сопротивлением.
- Надежная защита от перегрева двигателя встроенными термоконтактами.
- Изменение характеристик вентилятора при помощи частотного или трансформаторного регулятора.
- Температура перемещаемого воздуха от -40 °С до +65°С.
- Комплектация двумя торцевыми панелями для подключения к воздуховодам.



ГАБАРИТНЫЕ РАЗМЕРЫ И МАССА

№ кривой	Типоразмер	Тип вентилятора	Мощность, кВт	В, мм	Н, мм	b1, мм	h1, мм	L, мм	Масса, кг
1	500x250	22/4.1	0,51	710	470	650	410	615	40
2	500x250	22/4.3	0,49						40
3	500x250	25/4.1	0,9					650	46
4	500x250	25/4.3	0,87						46
5	500x300	25/4.1	0,9	710	520	650	460	47	
6	500x300	25/4.3	0,87					47	
7	500x300	28/4.1	1,6					730	55
8	500x300	28/4.3	1,7						55
9	500x300	28/6.3	0,45	810	520	750	460	51	
10	600x300	28/4.1	1,6					730	58
11	600x300	28/4.3	1,7						58
12	600x300	28/6.3	0,45					840	54
13	600x300	31/4.3	2,2	840	69				
14	600x300	31/6.3	0,78		63				
15	600x350	31/4.3	2,2	810	570	750	510		70
16	600x350	31/6.3	0,78					840	64
17	600x350	35/4.3	3,5						865
18	600x350	35/6.3	1,15					71	
19	700x400	35/4.3	3,5	910	620	850	560	90	
20	700x400	35/6.3	1,15					75	
21	800x500	40/4.3	4,8	1010	720	950	660	975	111
22	800x500	40/6.3	2,8					1100	105
23	800x500	45/6.3	3,5						125
24	900x500	45/6.3	3,5	1125	740	1065	680	1100	123
25	900x500	45/8.3	2,0					123	

СХЕМА КОНСТРУКЦИИ

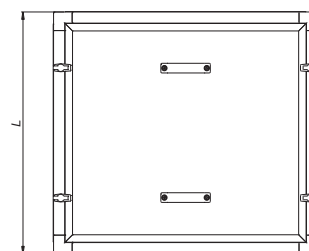
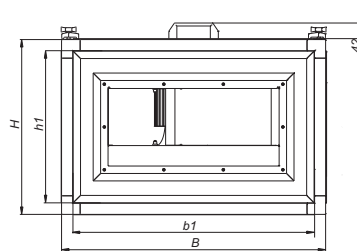
Обозначения на схеме

Размеры внутреннего сечения:

- b1 - ширина сечения;
- h1 - высота сечения.

Габаритные размеры корпуса без ручек:

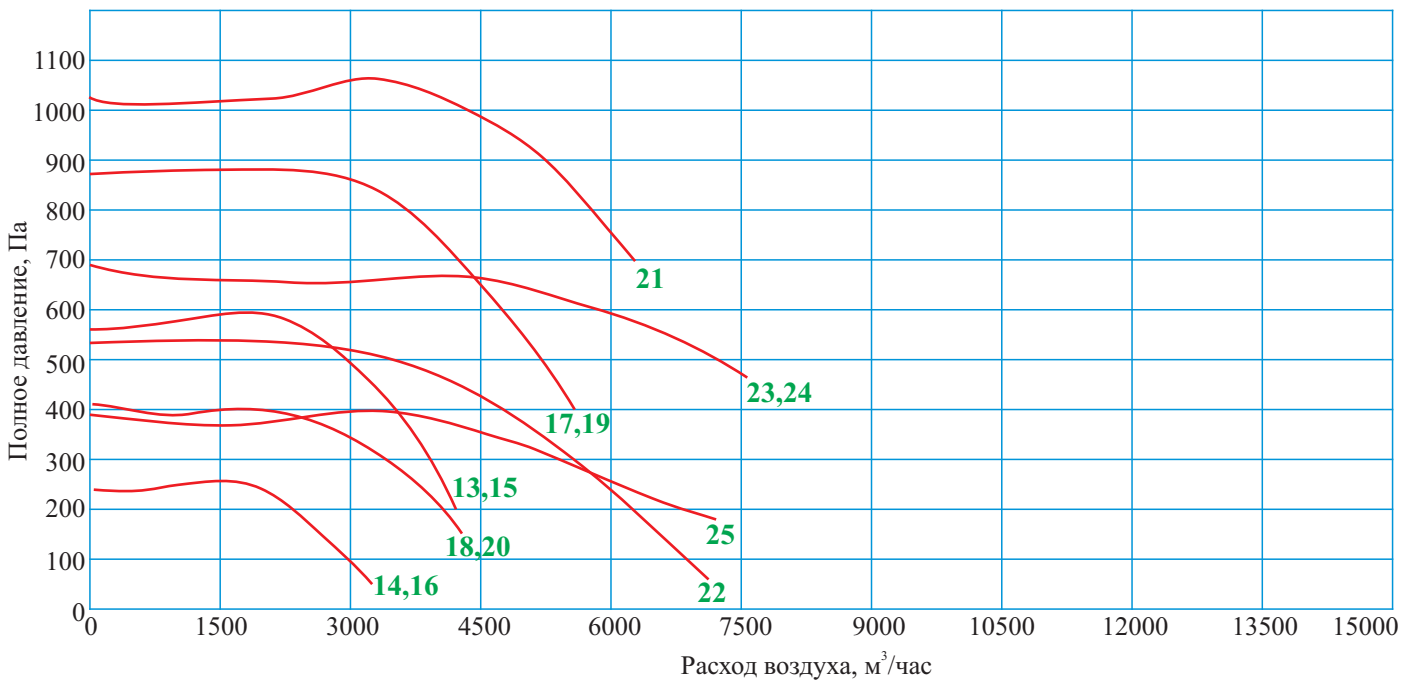
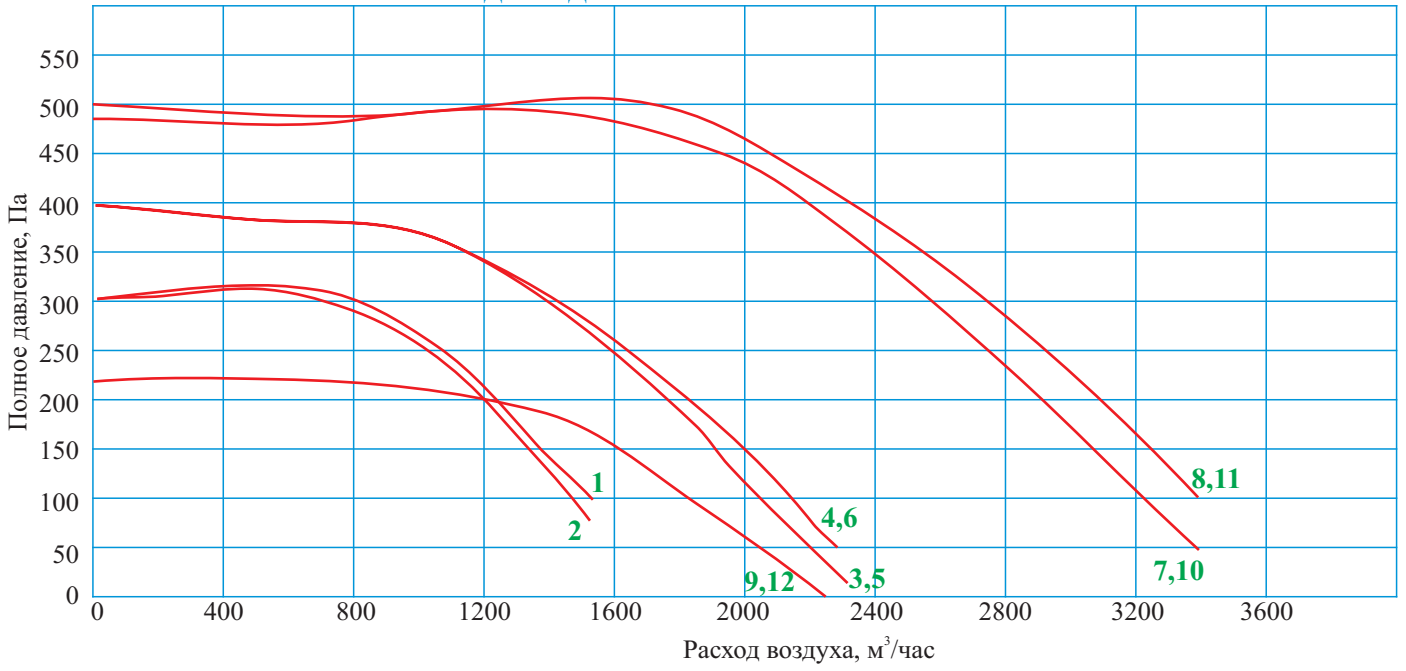
- В - ширина;
- Н - высота;
- L - длина.



АКУСТИЧЕСКИЕ ХАРАКТЕРИСТИКИ ВЕНТИЛЯТОРА

Обозначение		Уровень звука $L_{РА}$, дБА	Суммарный уровень $L_{РС}$, дБ	Уровень звуковой мощности (L_{P} , дБ) в октавных полосах частот, Гц							
				63	125	250	500	1000	2000	4000	8000
VKM-500x250-Vf-22.4.1	на всасывании	74,4	78,1	58,8	63,7	64,5	62,8	64,3	64,4	62,6	59,2
	на нагнетании	81,4	84,4	67,0	68,9	70,0	68,6	74,4	68,4	68,3	64,2
	через корпус	57,4	60,4	57,0	55,9	52,0	48,6	49,4	43,4	43,3	34,2
VKM-500x250-Vf-22.4.3	на всасывании	76,7	81,6	68,2	73,2	67,2	65,1	66,9	65,5	64,7	59,5
	на нагнетании	82,4	86,2	69,0	71,2	71,1	71,9	75,4	70,8	69,7	64,9
	через корпус	58,4	62,2	59,0	58,2	53,1	51,9	50,4	45,8	44,7	34,9
VKM-500x250-Vf-25.4.1, VKM-500x300-Vf-25.4.1	на всасывании	78,9	81,9	62,8	74,6	69,6	67,4	67,7	68,3	67,5	63,6
	на нагнетании	86,5	89,2	68,3	78,5	74,1	76,8	78,4	74,7	74,4	68,0
	через корпус	62,5	65,2	58,3	65,5	56,1	56,8	53,4	49,7	49,4	38,0
VKM-500x250-Vf-25.4.3, VKM-500x300-Vf-25.4.3	на всасывании	82,4	85,7	65,8	78,1	72,5	68,8	72,6	71,8	71,8	67,9
	на нагнетании	89,5	91,8	71,9	82,1	77,2	79,1	81,1	78,0	77,6	72,0
	через корпус	65,5	67,8	61,9	69,1	59,2	59,1	56,1	53,0	52,6	42,0
VKM-500x300-Vf-28.4.1, VKM-600x300-Vf-28.4.1	на всасывании	77,7	81,6	64,6	75,6	68,0	65,8	69,9	67,0	66,3	60,9
	на нагнетании	82,8	87,7	67,2	82,4	72,5	73,6	73,5	71,4	71,2	66,3
	через корпус	58,8	63,7	57,2	69,4	54,5	53,6	48,5	46,4	46,2	36,3
VKM-600x300-Vf-28.4.3, VKM-600x300-Vf-28.4.3	на всасывании	83,6	86,9	68,2	80,4	73,8	71,2	74,9	73,1	71,6	69,0
	на нагнетании	90,3	93,8	75,1	86,7	80,9	80,2	81,5	79,0	78,5	73,6
	через корпус	66,3	69,8	65,1	73,7	62,9	60,2	56,5	54,0	53,5	43,6
VKM-600x300-Vf-28.6.3, VKM-600x300-Vf-28.6.3	на всасывании	75,1	79,6	66,3	71,7	66,9	64,8	66,5	63,1	63,7	59,6
	на нагнетании	80,6	85,2	69,6	78,5	70,5	72,1	71,5	67,9	68,6	62,6
	через корпус	56,6	61,2	59,6	65,5	52,5	52,1	46,5	42,9	43,6	32,6
VKM-600x300-Vf-31.4.3, VKM-600x350-Vf-31.4.3	на всасывании	86,7	89,8	72,1	83,3	74,2	63,9	77,7	76,1	74,6	72,0
	на нагнетании	92,3	95,8	77,1	88,7	82,2	73,7	83,5	81,0	80,5	75,6
	через корпус	68,3	71,8	67,1	75,7	64,2	53,7	58,5	56,0	55,5	45,6
VKM-600x300-Vf-31.6.3, VKM-600x350-Vf-31.6.3	на всасывании	76,2	81,1	65,0	74,2	68,4	63,9	66,1	64,5	64,3	60,4
	на нагнетании	81,2	85,6	67,0	78,5	71,3	73,7	71,6	68,6	68,7	63,1
	через корпус	57,2	61,6	57,0	65,5	53,3	53,7	46,6	43,6	43,7	33,1
VKM-600x350-Vf-35.4.3, VKM-700x400-Vf-35.4.3	на всасывании	90,2	93,1	76,3	82,0	78,8	75,0	81,2	80,5	77,3	73,6
	на нагнетании	96,0	99,0	76,6	87,4	85,6	85,8	88,5	85,5	83,1	78,3
	через корпус	72,0	75,0	66,6	71,4	67,6	65,8	63,5	60,5	58,1	48,3
VKM-600x350-Vf-35.6.3, VKM-700x400-Vf-35.6.3	на всасывании	77,4	81,4	68,1	68,0	65,4	63,3	65,2	64,5	64,0	59,5
	на нагнетании	81,6	85,5	68,4	75,4	71,2	74,4	71,3	68,7	68,6	62,1
	через корпус	57,6	61,5	58,4	62,4	53,2	54,4	46,3	43,7	43,6	32,1
VKM-800x500-Vf-40.4.3	на всасывании	89,1	93,0	83,6	82,2	76,7	74,2	81,1	78,7	76,2	74,7
	на нагнетании	95,6	98,5	83,0	87,2	82,9	84,6	86,9	83,0	81,2	78,1
	через корпус	71,6	74,5	73,0	74,2	64,9	64,6	61,9	58,0	56,2	48,1
VKM-800x500-Vf-40.6.3	на всасывании	86,6	89,8	76,4	75,5	74,8	75,2	77,7	75,7	72,6	70,0
	на нагнетании	92,4	95,4	75,8	84,5	81,5	85,0	82,9	79,9	77,6	74,7
	через корпус	68,4	71,4	65,8	71,5	63,5	65,0	57,9	54,9	52,6	44,7
VKM-800x500-Vf-45.6.3, VKM-900x500-Vf-45.6.3	на всасывании	91,2	96,1	80,0	89,2	83,4	78,9	81,1	79,5	79,3	75,4
	на нагнетании	95,2	99,6	81,0	92,5	85,3	87,7	85,6	82,6	82,7	77,1
	через корпус	71,2	75,6	71,0	74,5	67,3	67,7	60,6	57,6	57,7	47,1
VKM-900x500-Vf-45.8.3	на всасывании	81,8	87,3	78,5	73,6	73,1	72,4	71,8	70,8	67,7	63,8
	на нагнетании	88,2	93,0	79,4	80,1	80,4	80,2	77,7	76,0	72,8	68,3
	через корпус	64,2	69,0	69,4	67,1	62,4	60,2	52,7	51,0	47,8	38,3

СВОДНАЯ ДИАГРАММА ХАРАКТЕРИСТИК



СХЕМЫ ПОДКЛЮЧЕНИЯ ДВИГАТЕЛЯ ВЕНТИЛЯТОРА

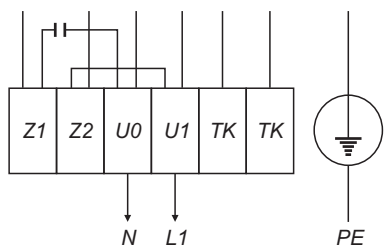


Схема подключения однофазного двигателя вентилятора VKV

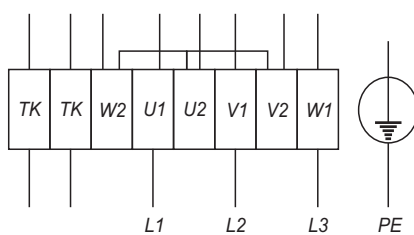


Схема подключения трехфазного двигателя вентилятора VKV

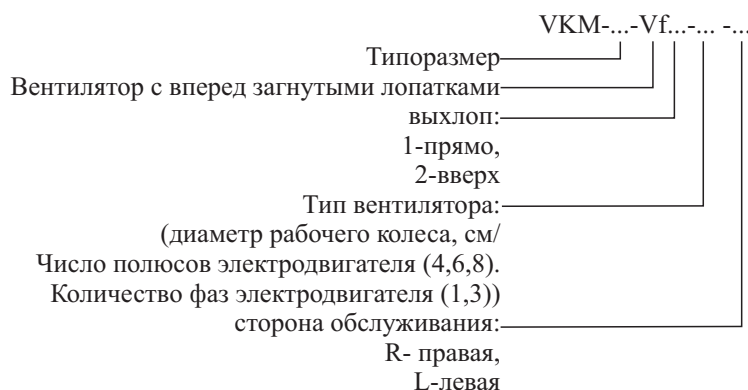
Обозначения на схемах

- TK - термоконтакты;
- W1 - фаза А;
- V1 - фаза В;
- U1 - фаза С;
- U0 - ноль;
- Z1 - обмотка рабочая;
- Z2 - обмотка пусковая;
- PE - земля.

ОСНОВНЫЕ ХАРАКТЕРИСТИКИ

Обозначение	Скор., мин ⁻¹	Напр. дв, В	Макс. дав., Па	Макс. расход, м3/ч	Мощн., кВт	Ток max, А
VKM-500x250-Vf-22.4.1	1320	220	310	1520	0,51	2,3
VKM-500x250-Vf-22.4.3	1300	380	310	1520	0,49	0,82
VKM-500x250-Vf-25.4.1, VKM-500x300-Vf-25.4.1	1330	220	400	2300	0,9	4,1
VKM-500x250-Vf-25.4.3, VKM-500x300-Vf-25.4.3	1400	380	400	2280	0,87	1,8
VKM-500x300-Vf-28.4.1, VKM-600x300-Vf-28.4.1	1360	220	500	3400	1,6	7,3
VKM-600x300-Vf-28.4.3, VKM-600x300-Vf-28.4.3	1360	380	510	3400	1,7	3,2
VKM-600x300-Vf-28.6.3, VKM-600x300-Vf-28.6.3	900	380	225	2250	0,45	0,85
VKM-600x300-Vf-31.4.3, VKM-600x350-Vf-31.4.3	1360	380	600	4250	2,2	4,0
VKM-600x300-Vf-31.6.3, VKM-600x350-Vf-31.6.3	940	380	260	3250	0,78	1,5
VKM-600x350-Vf-35.4.3, VKM-700x400-Vf-35.4.3	1340	380	880	5600	3,5	5,9
VKM-600x350-Vf-35.6.3, VKM-700x400-Vf-35.6.3	900	380	410	4100	1,15	2,3
VKM-800x500-Vf-40.4.3	1400	380	1070	6400	4,8	8
VKM-800x500-Vf-40.6.3	870	380	540	7200	2,800	4,85
VKM-800x500-Vf-45.6.3, VKM-900x500-Vf-45.6.3	930	380	680	7600	3,5	6
VKM-900x500-Vf-45.8.3	680	380	380	7200	2	4,1

СТРУКТУРА ОБОЗНАЧЕНИЯ ПРИ ЗАКАЗЕ



НАГРЕВАТЕЛЬ ВОДЯНОЙ VKN-W



Нагреватель водяной
VKN-W

Водяные нагреватели типа VKN-W предназначены для нагрева воздуха и устанавливаются в воздуховодах систем вентиляции.

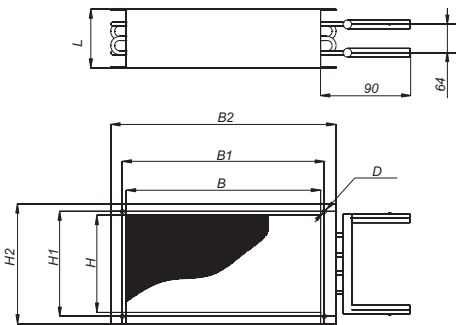
Водяные нагреватели типа VKN-W устанавливаются в воздуховод систем вентиляции и кондиционирования воздуха промышленных и общественных зданий. Перемещаемый воздух или другие взрывобезопасные газовые смеси, не должны содержать липких веществ, волокнистых, абразивных материалов, агрессивных примесей.

Максимально допустимая температура воды, используемая в качестве теплоносителя, не должна превышать 150°C, а максимально допустимое давление 1,5 МПа.

Обогреватели VKN-W позволяют использовать в качестве теплоносителя не только воду, но и незамерзающие смеси.

Воздуонагреватели типа VKN-W стандартно изготавливаются в девяти типоразмерах, в двухрядном и трехрядном исполнении. Водяные обогреватели типа VKN-W относятся к классу медно-алюминиевых пластинчатых теплообменников. Корпус нагревателей типа VKN-W изготавливается из оцинкованной стали.

СХЕМА КОНСТРУКЦИИ НАГРЕВАТЕЛЯ



Обозначения на схеме

B - ширина внутреннего сечения;

H - высота внутреннего сечения;

B2xH2 - габаритные размеры без коллектора;

L = 250мм - максимальная длина воздунонагревателя;

D - диаметр отверстий.

ГАБАРИТНЫЕ РАЗМЕРЫ И МАССА

Обозначение	Размеры, мм							Масса, кг
	B	H	B1	H1	B2	H2	D	
Двухрядные								
VKN-W 400x200/2	400	200	420	220	440	240	9	5,6
VKN-W 500x250/2	500	250	520	270	540	290	9	6,6
VKN-W 500x300/2	500	300	520	320	540	340	9	7,1
VKN-W 600x300/2	600	300	620	320	660	360	9	8,1
VKN-W 600x350/2	600	350	620	370	660	410	9	8,8
VKN-W 700x400/2	700	400	720	420	760	460	9	10,6
VKN-W 800x500/2	800	500	820	520	860	560	9	13,5
VKN-W 900x500/2	900	500	930	530	960	560	13	16,4
VKN-W 1000x500/2	1000	500	1030	530	1060	560	13	19,4
Трехрядные								
VKN-W 400x200/3	400	200	420	220	440	240	9	7,1
VKN-W 500x250/3	500	250	520	270	540	290	9	8,6
VKN-W 500x300/3	500	300	520	320	540	340	9	10,1
VKN-W 600x300/3	600	300	620	320	660	360	9	11,6
VKN-W 600x350/3	600	350	620	370	660	410	9	13,1
VKN-W 700x400/3	700	400	720	420	760	460	9	14,6
VKN-W 800x500/3	800	500	820	520	860	560	9	16,1
VKN-W 900x500/3	900	500	930	530	960	560	13	17,6
VKN-W 1000x500/3	1000	500	1030	530	1060	560	13	21,1

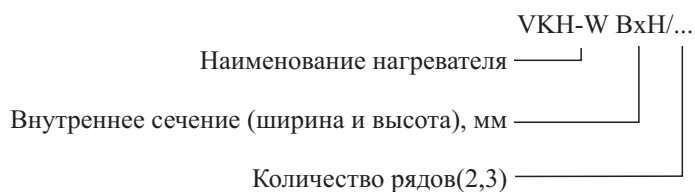
ХАРАКТЕРИСТИКИ ТЕПЛООБМЕННИКА

Обозначение	Расход воздуха, м ³ /ч	Расход воды, м ³ /ч		Теплопроизводительность, кВт		t воздуха на входе, °С	t воздуха на выходе, °С		t воды на входе/выходе, °С
		W/2	W/3	W/2	W/3		W/2	W/3	
VKH-W 400x200	430/1150	0,36/0,62	0,46/0,85	8,01/13,9	10,4/19,1	-30	16,2/-0,1	29,7/11,2	90/70
VKH-W 500x250	700/1800	0,56/0,97	0,74/1,32	12,7/21,8	16,7/29,7	-30	14,9/0	29,2/10,9	90/70
VKH-W 500x300	800/2100	0,66/1,16	0,87/1,61	14,9/26,2	19,6/36,3	-30	16,2/0,9	30,6/12,8	90/70
VKH-W 600x300	950/2600	0,78/1,41	1,03/1,93	17,5/31,7	23,2/43,6	-30	15,8/0,2	30,5/11,6	90/70
VKH-W 600x350	1150/3000	0,94/1,62	1,24/2,24	21,2/36,5	28,0/50,5	-30	15,6/0,1	30,3/11,7	90/70
VKH-W 700x400	1500/4000	1,23/2,21	1,62/3,03	27,8/49,9	36,5/68,2	-30	15,9/0,9	30,3/12,3	90/70
VKH-W 800x500	2150/5750	1,79/3,08	2,34/4,24	40,5/69,4	52,8/95,5	-30	16,7/-0,1	30,8/11,2	90/70
VKH-W 900x500	2400/6450	1,97/3,50	2,59/4,81	44,3/78,8	58,4/108,0	-30	15,8/0,3	30,3/11,7	90/70
VKH-W 1000x500	2700/7200	2,21/3,93	2,92/5,41	50,0/88,6	65,8/122,0	-30	15,9/0,5	30,4/12,0	90/70

Примечание

Характеристики нагревателей приведены для пограничных значений рабочего диапазона скоростей в сечении теплообменника [1,5;4] м/с.

СТРУКТУРА ОБОЗНАЧЕНИЯ ПРИ ЗАКАЗЕ



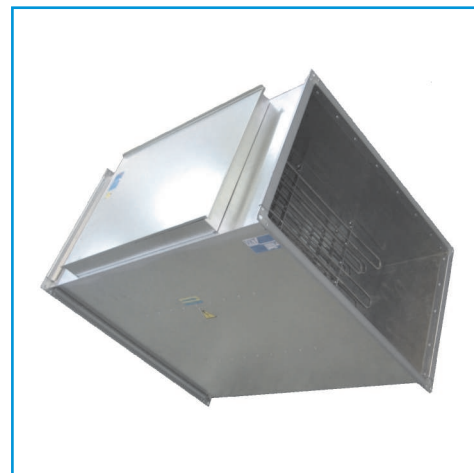
НАГРЕВАТЕЛЬ ЭЛЕКТРИЧЕСКИЙ VKH-E

Корпус нагревателя выполнен из оцинкованного стального листа, нагревательные элементы изготовлены из нержавеющей стали. Во внутренней электропроводке и креплении элементов конструкции используется медь и латунь. Все материалы тщательно подобраны, проверены и обеспечивают безопасность и долговечность работы. Класс защиты нагревателей - IP40.

Воздухонагреватели могут быть использованы как в горизонтальных, так и вертикальных каналах. Направление потока воздуха через нагреватель обозначено стрелкой на его корпусе. В горизонтальных каналах не допускается установка воздухонагревателей защитным кожухом вверх или вниз.

Поток воздуха, проходящий через воздухонагреватель, должен быть равномерным. Различные сетевые устройства, такие как шумоглушители, вентиляторы, фильтры, клапаны, изменяют структуру потока, поэтому в сети воздухонагреватели рекомендуется располагать на расстоянии от предыдущего элемента не меньшем, чем длина диагонали нагревателя.

Воздухонагреватели должны быть скоммутированы так, чтобы электропитание на нагреватель могло быть подано после включения вентилятора. Нагреватели мощностью до 30 кВт могут быть выключены одновременно с сетевым вентилятором без риска срабатывания аварийной защиты, а для нагревателей большей мощности поток воздуха должен сохраняться в течении 2-3 минут для охлаждения нагревательных элементов.

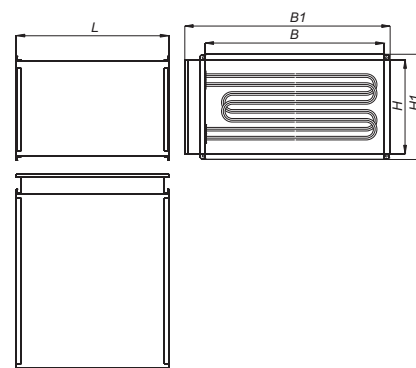


Нагреватель электрический VKH-E

СХЕМА КОНСТРУКЦИИ НАГРЕВАТЕЛЯ

Обозначения на схеме

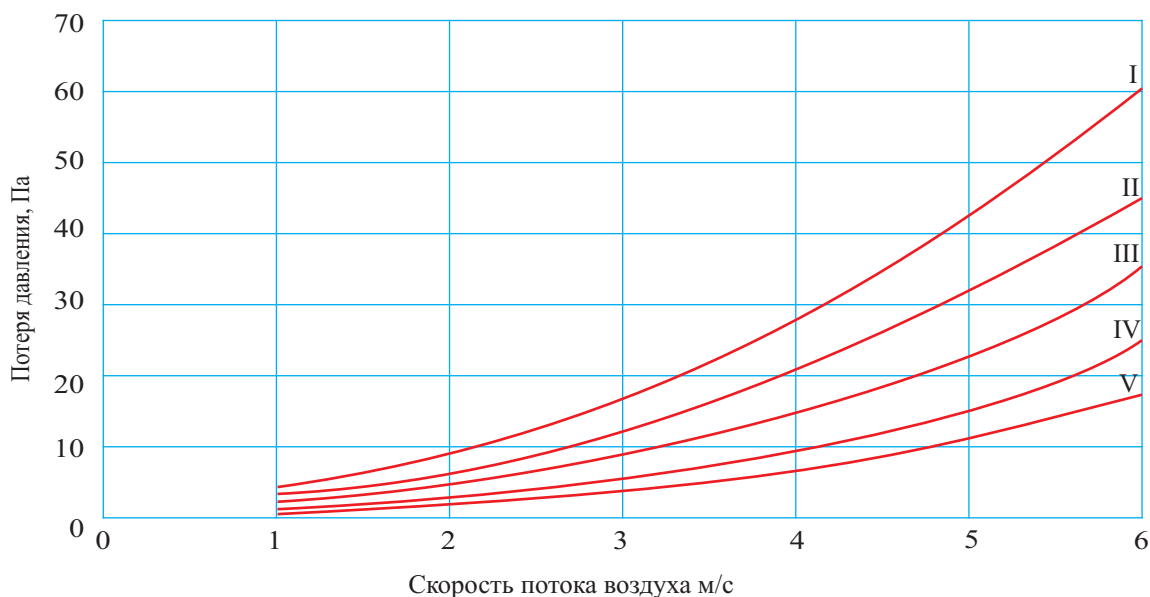
- В - ширина внутреннего сечения;
- Н - высота внутреннего сечения;
- B1xH1 - габаритные размеры;
- L - длина нагревателя.



ГАБАРИТНЫЕ РАЗМЕРЫ, МАССА И ЭЛЕКТРИЧЕСКИЕ ХАРАКТЕРИСТИКИ

Обозначение	В, мм	Н, мм	В1, мм	Н1, мм	Л, мм	Шина	Масса, кг	Мощность, кВт	Количество ступеней	№ графика потери давл.
VKH-E 400x200/6	400	200	510	240	390	20	16,0	6	1	III
VKH-E 400x200/12	400	200	510	240	510	20	16,0	12	2	I
VKH-E 500x250/7,5	400	200	610	290	390	20	11,0	7,5	1	IV
VKH-E 500x250/15	500	250	610	290	510	20	15,0	15	2	II
VKH-E 500x250/22,5	500	250	610	290	630	20	19,0	22,5	2	I
VKH-E 500x300/7,5	500	300	610	340	390	20	11,5	7,5	1	IV
VKH-E 500x300/15	500	300	610	340	510	20	15,7	15	2	II
VKH-E 500x300/22,5	500	300	610	340	630	20	19,8	22,5	2	I
VKH-E 600x300/15	600	300	710	360	510	30	16,8	15	2	III
VKH-E 600x300/22,5	600	300	710	360	630	30	22,4	22,5	2	II
VKH-E 600x300/30	600	300	710	360	750	30	26,4	30	2	I
VKH-E 600x350/15	600	350	710	410	510	30	17,5	15	2	IV
VKH-E 600x350/22,5	600	350	710	410	630	30	24,6	22,5	2	III
VKH-E 600x350/30	600	350	710	410	750	30	28,4	30	2	II
VKH-E 700x400/15	700	400	807	460	510	30	26,7	15	2	V
VKH-E 700x400/30	700	400	807	460	750	30	27,1	30	2	IV
VKH-E 700x400/45	700	400	828	460	990	30	41,2	45	2	IV
VKH-E 800x500/15	800	500	910	560	510	30	31,1	15	2	V
VKH-E 800x500/30	800	500	910	560	510	30	31,4	30	2	V
VKH-E 800x500/45	800	500	930	560	750	30	45,2	45	2	V
VKH-E 900x500/30	900	500	960	560	510	30	31,5	30	2	V
VKH-E 900x500/45	900	500	960	560	750	30	49,8	45	2	IV
VKH-E 1000x500/45	1000	500	1060	560	750	30	51,0	45	2	IV
VKH-E 1000x500/60	1000	500	1060	560	750	30	51,0	60	2	IV

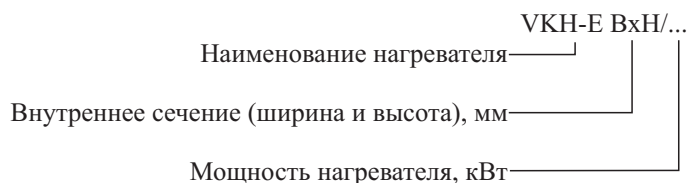
ПАДЕНИЕ ДАВЛЕНИЯ НА НАГРЕВАТЕЛЕ ВКН-Е



Скорость воздуха, в сечении должна быть не менее 1,5 м/с. Нагреватели серии VKH-E рассчитаны на нагрев воздуха до +40°C.

Все электронагреватели серии VKH-E оборудованы защитными устройствами от перегрева.

СТРУКТУРА ОБОЗНАЧЕНИЯ ПРИ ЗАКАЗЕ



ОХЛАДИТЕЛЬ ФРЕОНОВЫЙ/ВОДЯНОЙ

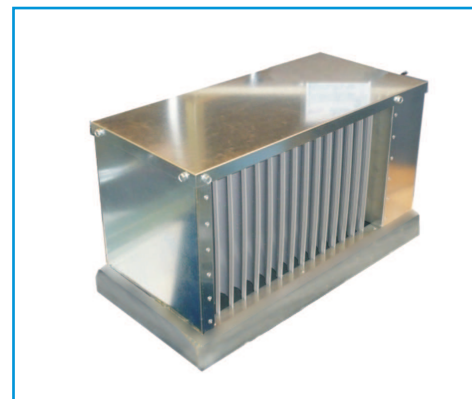
Водяные (фреоновые) охладители ВККС-W(F) предназначены для охлаждения воздуха в системах вентиляции и кондиционирования.

Они применяются для охлаждения воздуха или других взрывобезопасных газовых смесей, не содержащих липких веществ, волокнистых и абразивных материалов, с содержанием пыли и других твердых примесей не более 100 мг/м³. В качестве холодоносителя для охладителей ВККС-W можно использовать воду или незамерзающие смеси.

Максимально допустимое давление теплоносителя не должно превышать 1,5 МПа.

Воздухоохладители состоят из теплообменника и каплеуловителя, размещенных в едином корпусе. Изготавливаются в "левом" исполнении. Охладители типов W и F относятся к классу медно-алюминиевых пластинчатых теплообменников.

Каплеуловитель, расположенный за теплообменником по ходу воздуха, служит для сбора сконденсировавшейся влаги в поддон, находящийся в нижней части водяного охладителя. В поддоне предусмотрен отводной патрубок для слива конденсата.



Охладитель водяной ВККС-W

Температура наружного воздуха $t_n = 30$ °С, влажность 45%.

Температура воды 7/12 °С.

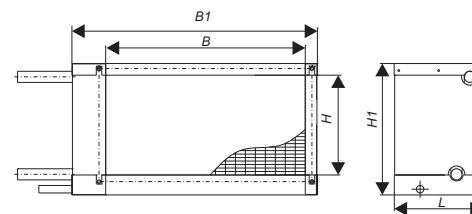
Температура кипения фреона (R22) 5 °С.

Скорость в сечении теплообменника 3,5 м/с.

СХЕМА КОНСТРУКЦИИ ВОЗДУХООХЛАДИТЕЛЯ

Обозначения на схеме

- В - ширина внутреннего сечения;
- Н - высота внутреннего сечения;
- В1xН1 - габаритные размеры без коллектора;
- Л - длина охладителя.



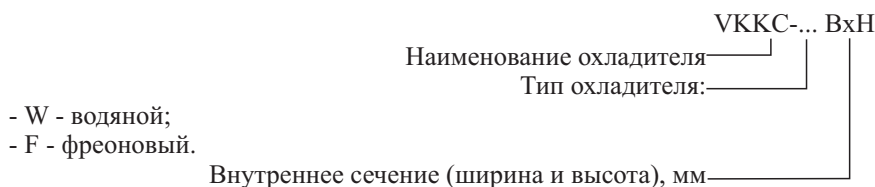
ГАБАРИТНЫЕ РАЗМЕРЫ И ТЕХНИЧЕСКИЕ ХАРАКТЕРИСТИКИ ВОДЯНОГО ОХЛАДИТЕЛЯ

Обозначение	Расход воздуха, м ³ /ч	В, мм	Н, мм	В1, мм	Н1, мм	Л, мм	Расход воды м ³ /ч	Холод. мощность, кВт	Масса, кг
ВККС-W 400x200	1008	400	200	520	290	510	0,92	5,34	16,4
ВККС-W 500x250	1575	500	250	620	340	510	1,51	8,8	19,4
ВККС-W 500x300	1890	500	300	620	390	510	1,72	10,03	21,5
ВККС-W 600x300	2268	600	300	720	390	510	2,09	12,14	24,1
ВККС-W 600x350	2646	600	350	720	440	510	2,55	14,84	25,9
ВККС-W 700x400	3528	700	400	820	490	510	3,38	19,65	29,2
ВККС-W 800x500	5040	800	500	920	590	510	4,5	26,17	36,2
ВККС-W 900x500	5670	900	500	1025	600	510	5,12	29,77	38,5
ВККС-W 1000x500	6300	1000	500	1125	600	510	5,61	32,67	41,4

ГАБАРИТНЫЕ РАЗМЕРЫ И ТЕХНИЧЕСКИЕ ХАРАКТЕРИСТИКИ ФРЕОНОВОГО ОХЛАДИТЕЛЯ

Обозначение	Расход воздуха, м ³ /ч	В, мм	Н, мм	В1, мм	Л, мм	Н1, мм	Холод. мощность, кВт	Масса, кг
ВККС-F 400x200	1008	400	200	504	510	287	5,46	15,3
ВККС-F 500x250	1575	500	250	604	510	337	8,47	20
ВККС-F 500x300	1890	500	300	604	510	387	10,12	20,5
ВККС-F 600x300	2268	600	300	704	510	387	12,18	23,1
ВККС-F 600x350	2646	600	350	704	510	437	14,22	25
ВККС-F 700x400	3528	700	400	804	510	487	19	29
ВККС-F 800x500	5040	800	500	904	510	587	27,17	36
ВККС-F 900x500	5670	900	500	1014	510	607	30,47	39,3
ВККС-F 1000x500	6300	1000	500	1114	510	607	33,03	44,4

СТРУКТУРА ОБОЗНАЧЕНИЯ ПРИ ЗАКАЗЕ



ЗАСЛОНКА VKZ



Заслонка VKZ

Заслонки VKZ предназначены для перекрытия вентиляционного канала, через который транспортируется воздух или невзрывоопасные смеси.

Заслонки алюминиевые применяются в системах кондиционирования воздуха и вентиляции промышленных и общественных зданий.

Принцип работы и конструкция

Заслонки выполнены по одной конструктивной схеме и состоят из корпуса и поворотных лопаток (единых по сечению для клапанов всех типоразмеров), опорных подшипников, уплотнителей и привода. Лопатки изготавливаются из специальных фасонных профилей. Для вращения используются пластмассовые шестерни и подшипниковые втулки. Уплотнение лопаток по стыковым соединениям обеспечивается резиновым профилем. Ось механизма регулирования (квадратного сечения) может быть расположена на любой из лопаток на любой стороне блока. Клапаны могут оснащаться ручным приводом или электромеханическим приводом (более подробная информация о применяемых приводах представлена на стр. 108-109).

Заслонки предназначены для применения при температурах окружающего воздуха от -30 до $+40$ °С.

Монтаж заслонок в системе вентиляции осуществляется путем крепления фланцев заслонок к ответным фланцам воздуховодов или других агрегатов вентиляционных систем с помощью болтов и скоб. Ширина горизонтальных фланцев равна 25 мм, а вертикальных - 35 мм.

При подсоединении заслонки к воздуховодам необходимо обратить внимание на то, что бы геометрия заслонки осталась неизменной, то есть угол между горизонтальными и вертикальными стенками корпуса заслонки должен оставаться 90° .

ЗАВИСИМОСТЬ СКОРОСТИ ПОТОКА ВОЗДУХА ОТ РАСХОДА ВОЗДУХА ДЛЯ ЗАСЛОНОК VKZ

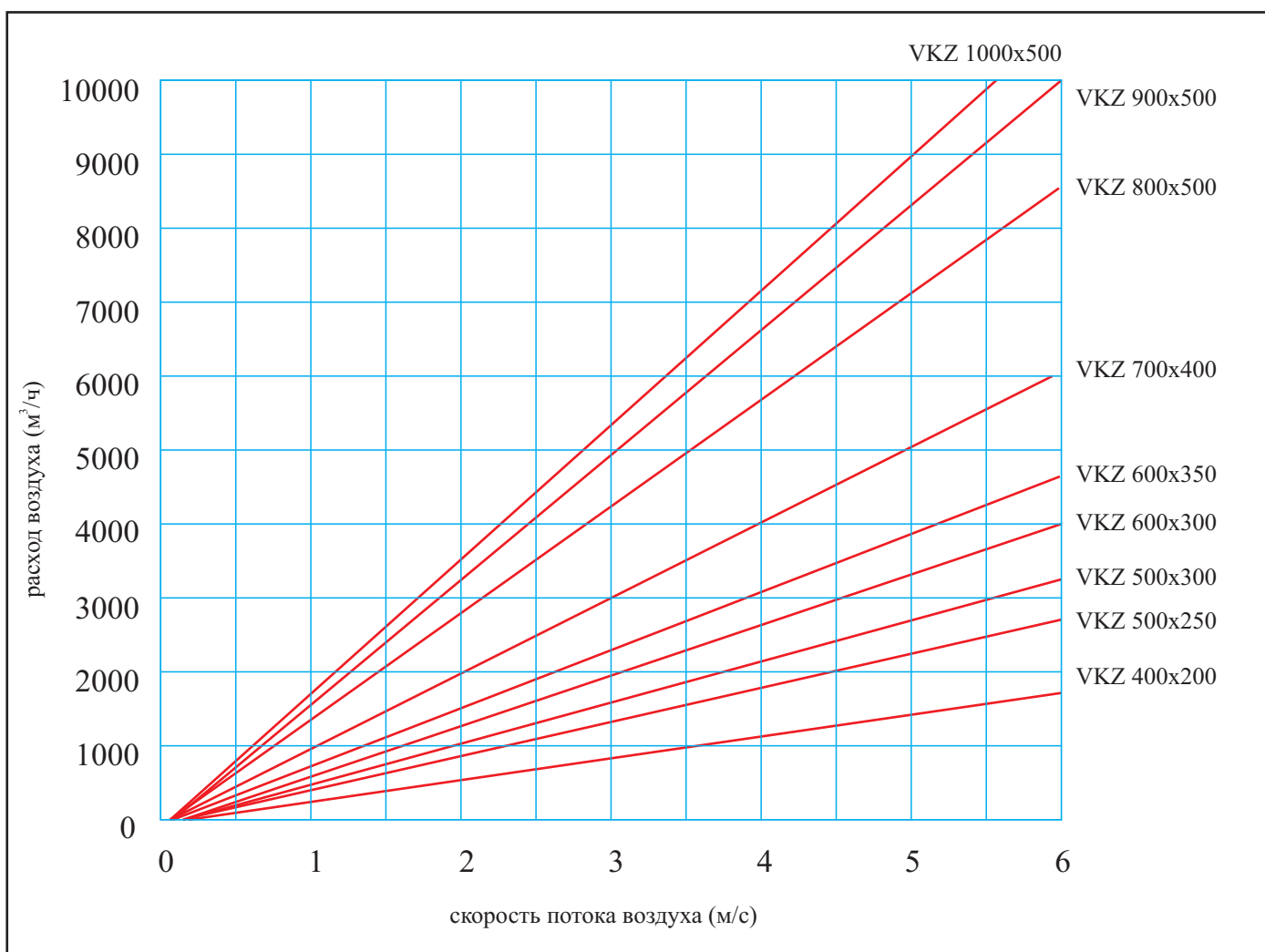


СХЕМА КОНСТРУКЦИИ ЗАСЛОНКИ VKZ

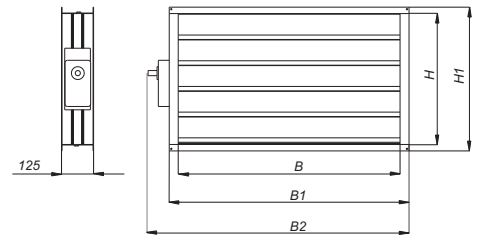
Обозначения на схеме

- В - ширина внутреннего сечения;
- Н - высота внутреннего сечения;
- $B1 = B + 70$ мм - ширина заслонки без привода;
- $H1 = H + 50$ мм - высота заслонки без привода;

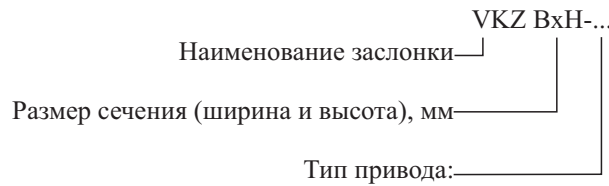
B2 - ширина заслонки с приводом:

- для электромеханического привода без возвратной пружины $B2 = B1 + 80$ мм;
- для электромеханического привода с возвратной пружиной $B2 = B1 + 120$ мм;
- для ручного привода $B2 = B1 + 55$ мм.

При высоте заслонки не кратной 100 мм, оставшаяся часть сечения перекрывается полосой из оцинкованной стали.



СТРУКТУРА ОБОЗНАЧЕНИЯ ПРИ ЗАКАЗЕ



- R - ручной;
- площадка 120 - под привод без возвратной пружины;
- площадка 180 - под привод с возвратной пружиной;
- ... - электромеханический привод (см таблицу на стр. 108-109).

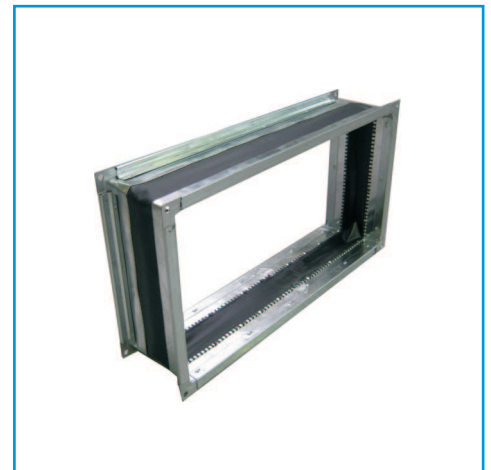
ВСТАВКА ГИБКАЯ VKG

Гибкие вставки к вентиляторам предназначены для предотвращения передачи вибраций от вентилятора к воздуховодам.

Вставка представляет собой рукав из специального гибкого материала. Для крепления рукава к патрубкам вентилятора и воздуховодам вставка комплектуется фланцами из оцинкованной стали.

Гибкие вставки применяются при перемещении воздуха, не содержащего агрессивных примесей. Вставки можно применять при температурах окружающего воздуха от -50 до +50 °С.

Длина гибкой вставки составляет 140 мм.



Вставка гибкая VKG

СХЕМА КОНСТРУКЦИИ ГИБКОЙ ВСТАВКИ

Обозначения на схеме

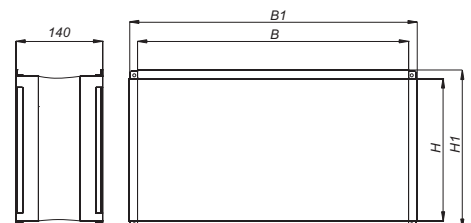
- В - ширина внутреннего сечения;
- Н - высота внутреннего сечения;
- $B1 \times H1$ - габаритные размеры.

Если В и Н < 600 мм

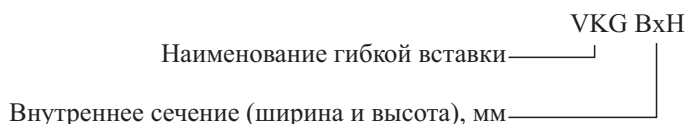
- $B1 = B + 40$ мм;
- $H1 = H + 40$ мм.

Если В или Н \geq 600 мм

- $B1 = B + 60$ мм;
- $H1 = H + 60$ мм.



СТРУКТУРА ОБОЗНАЧЕНИЯ ПРИ ЗАКАЗЕ



ФИЛЬТР VKF

Фильтр состоит из корпуса и фильтрующей вставки.

Корпус изготовлен из оцинкованной стали. В состав корпуса входит откидная крышка, которая снабжена защелками для крепления.

Корпус фильтра снабжен прямоугольными фланцами для соединения с воздухопроводами и компонентами вентиляционной системы.

Фильтр может устанавливаться как в горизонтальных, так и в вертикальных участках воздухопроводов.

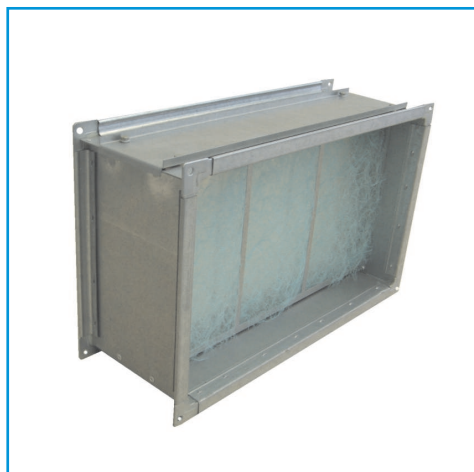
Фильтр плоский G3. Применяется вставка фильтрующая G3:

Изготавливается в виде кассеты с плоским фильтрующим элементом из материала класса G3. Отличительная особенность: низкая стоимость по сравнению с другими фильтрующими вставками.

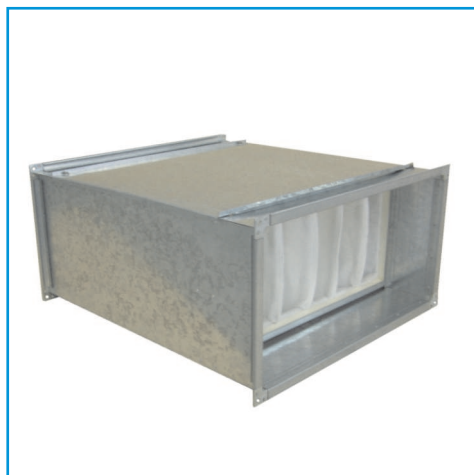
Фильтр карманный укороченный G3. Применяется вставка фильтрующая G3 карманная:

Данная фильтрующая вставка отличается более высокой площадью фильтрации по сравнению с плоским фильтром, что увеличивает интервал замены фильтра.

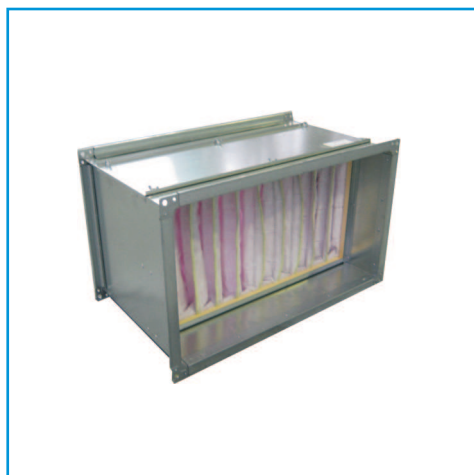
Фильтр карманный класса G4, F5-F9. Применяется вставка фильтрующая соответствующего класса очистки. Отличается высокой степенью очистки.



Фильтр плоский VKF(C) в сборе с фильтрующей вставкой VK(C)



Фильтр карманный VKF(K) в сборе с фильтрующей вставкой VK(K)



Фильтр карманный укороченный VKF(U) с фильтрующей вставкой VK(U)

МАССЫ ФИЛЬТРОВ

Обозначение	VKF-C	VKF-K	VKF-U
VKF 400x200	4,0	6,5	5,0
VKF 500x250	4,8	9,0	6,2
VKF 500x300	5,1	10,0	7,0
VKF 600x300	5,4	11,0	8,0
VKF 600x350	5,7	11,8	8,0
VKF 700x400	6,8	14,0	9,0
VKF 800x500	11,0	24,0	14,6
VKF 900x500	15,0	28,0	16,0
VKF 1000x500	19,0	32,0	17,4

ТЕХНИЧЕСКИЕ ХАРАКТЕРИСТИКИ ФИЛЬТРУЮЩЕГО МАТЕРИАЛА

Обозначение	G3	G4	F5	F6/F7	F8/F9
Толщина, мм	50	20	22	22	22
Начальная эффективность очистки по весу, %	80	85	92	96	97
Средняя эффективность очистки по весу, %	90-95	92	95	97	98
Начальное сопротивление, Па	6-30	40-60	60-70	80-110	120-140
Рекомендованное конечное сопротивление, Па	150	250	450	450	450

СХЕМЫ КОНСТРУКЦИИ ФИЛЬТРА

Обозначения на схемах

В - ширина внутреннего сечения;
Н - высота внутреннего сечения;
В1хН1 - габаритные размеры.

Если В и Н < 600 мм

$$B1 = B + 40 \text{ мм};$$

$$H1 = H + 40 \text{ мм}.$$

Если В или Н \geq 600 мм

$$B1 = B + 60 \text{ мм};$$

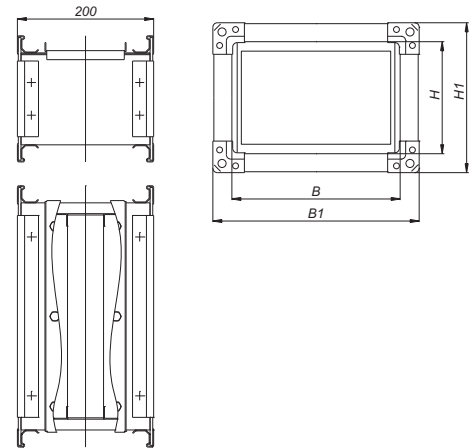
$$H1 = H + 60 \text{ мм}.$$

РАЗМЕРЫ ФИЛЬТРОВ

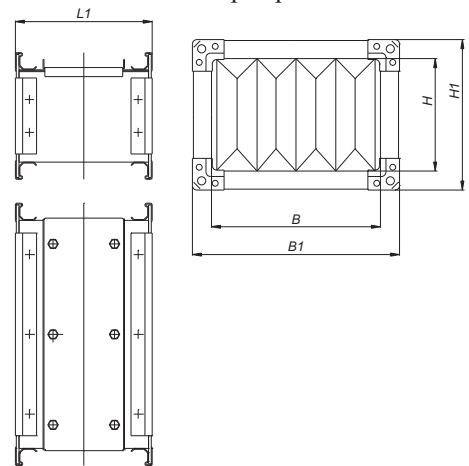
Обозначение	В	Н	L1	L2	Шина
VKF 400x200	400	200	540	430	20
VKF 500x250	500	250	640	430	20
VKF 500x300	500	300	640	430	20
VKF 600x300	600	300	640	430	30
VKF 600x350	600	350	640	430	30
VKF 700x400	700	400	720	430	30
VKF 800x500	800	500	800	430	30
VKF 900x500	900	500	820	440	30
VKF 1000x500	1000	500	820	440	30

В таблице указаны длины корпуса карманных фильтров. Длина укороченного кармана 200 мм, обычного - 300 мм. Длина канального плоского фильтра не зависит от типоразмера и составляет 200 мм.

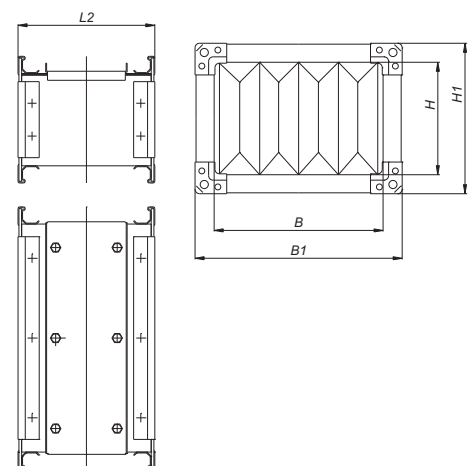
Фильтр плоский



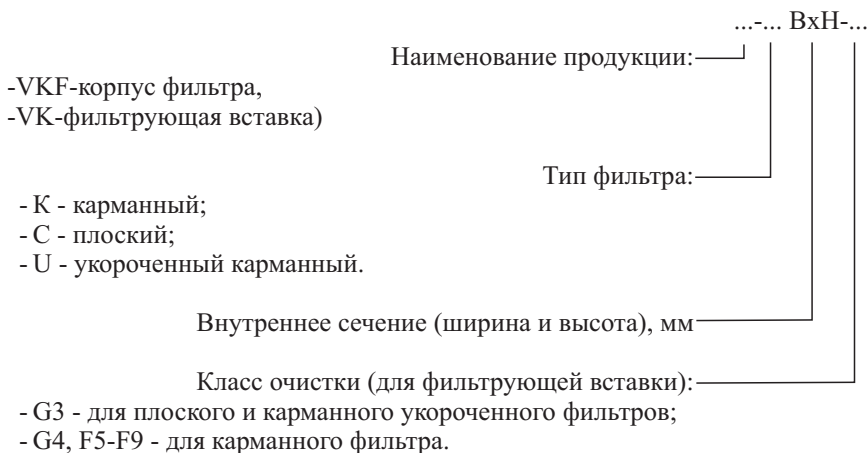
Фильтр карманный

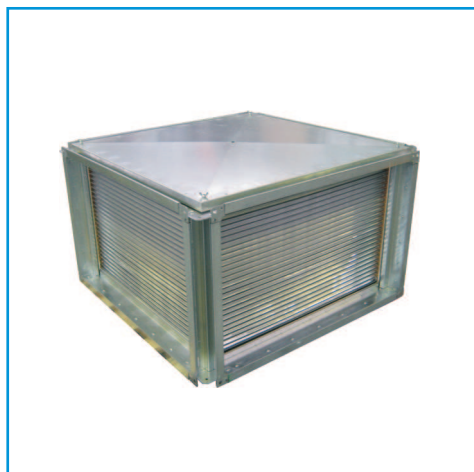


Фильтр карманный укороченный

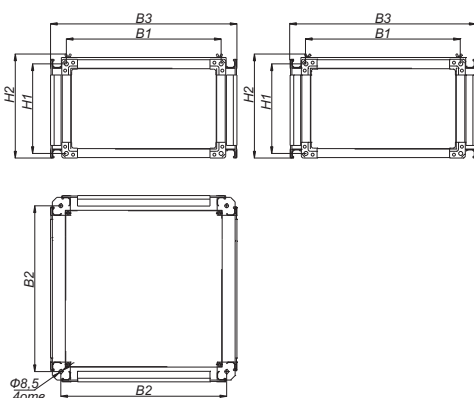


СТРУКТУРА ОБОЗНАЧЕНИЯ ПРИ ЗАКАЗЕ





Рекуператор пластинчатый VKR



РЕКУПЕРАТОР ПЛАСТИНЧАТЫЙ VKR

Пластинчатые рекуператоры являются теплообменными аппаратами и предназначены для утилизации тепла (холода) в системах вентиляции и кондиционирования воздуха общественных жилых зданий.

Вытяжной, удаляемый из помещения, воздух, протекает в канале между пластинами теплообменника, нагревая их. Приточный воздух протекает через остальные каналы теплообменника и поглощает тепло нагретых пластин.

Теплообменник изготовлен из алюминиевых пластин, создающих систему каналов для протекания двух потоков воздуха. В теплообменнике происходит теплопередача между этими тщательно разделенными потоками с различной температурой.

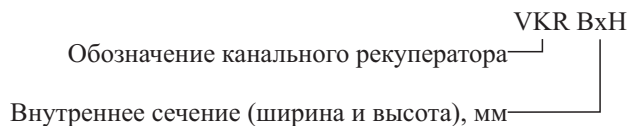
При данном типе рекуперации происходит полное разделение воздушных потоков, что позволяет использовать пластинчатые рекуператоры в системах с высокими требованиями к чистоте воздуха. КПД пластинчатых рекуператоров составляет около 60%, при этом перепад давления на данном элементе, как правило, не превышает 200-250 Па. Пластинчатые рекуператоры практически не требуют энергозатрат при эксплуатации и обладают высокой надежностью, благодаря отсутствию движущихся частей. Монтаж осуществляется путем крепления фланцев рекуператора к ответным фланцам воздуховодов или переходов при помощи болтов и скоб только в горизонтальном положении.

В связи с возможностью конденсации влаги из удаляемого воздуха, рекуператор оснащен сливным поддоном для отвода конденсата. Для исключения обледенения в холодный период года на теплообменнике устанавливается датчик температуры или давления, управляющий положением клапана обводного канала. Открывается обводной воздушный канал (изготавливается заказчиком) и закрывается воздушный клапан, установленный на стороне приточного воздуха. Приточный воздух проходит через обводной канал теплообменника, а вытяжной через рекуператор, нагревая при этом замерзшую поверхность теплообменника. После оттаивания и снижения перепада давления закрывается обводной канал и открывается теплообменник для прохода приточного воздуха.

ГАБАРИТНЫЕ РАЗМЕРЫ И МАССА

Обозначение	Размеры, мм							Масса, кг
	B	H	B1	H1	B2	H2	B3	
VKR 400x200	400	200	420	220	474	260	516	25,6
VKR 500x250	500	250	520	270	574	360	616	35,6
VKR 500x300	500	300	520	270	574	360	616	35,6
VKR 600x300	600	300	620	320	674	360	716	46,6
VKR 600x350	600	350	620	370	674	410	716	48,6
VKR 700x400	700	400	720	420	774	460	816	64,6
VKR 800x500	800	500	820	520	874	560	916	85,6
VKR 900x500	900	500	930	530	974	560	1016	92,0
VKR 1000x500	1000	500	1030	530	1074	560	1116	105,6

СТРУКТУРА ОБОЗНАЧЕНИЯ ПРИ ЗАКАЗЕ



СЕКЦИЯ БАКТЕРИЦИДНАЯ VKBS

Секция бактерицидная применяется для обеззараживания воздуха ультрафиолетовым излучением непосредственно в канале воздуховода. Камера монтируется в любом положении. Корпус изготавливается из оцинкованной стали. В качестве ламп применяются бактерицидные газоразрядные ртутные лампы низкого давления мощностью 75 Вт (питание 230В).

СХЕМА КОНСТРУКЦИИ

Обозначения на схеме

В - ширина внутреннего сечения;
Н - высота внутреннего сечения;
В1хН1 - габаритные размеры.

Если В и Н < 600 мм

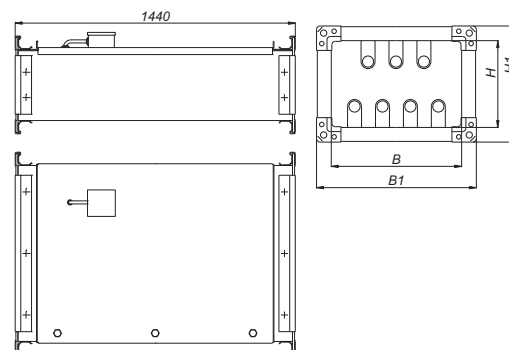
$$B1 = B + 40 \text{ мм};$$

$$H1 = H + 40 \text{ мм}.$$

Если В или Н \geq 600 мм

$$B1 = B + 60 \text{ мм};$$

$$H1 = H + 60 \text{ мм}.$$



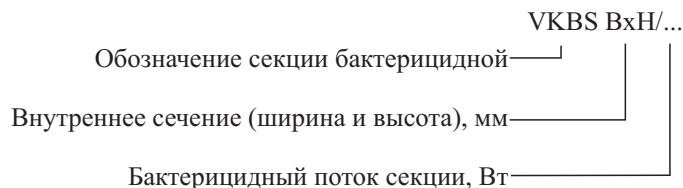
ОБЛАСТЬ ПРИМЕНЕНИЯ СЕКЦИИ БАКТЕРИЦИДНОЙ

Категория помещения	Типы помещения	Объемная бактерицидная доза, Дж/м ³
1	Операционные, предоперационные, родильные, стерильные зоны ЦСО, детские палаты роддомов	385
2	Перевязочные, палаты реанимационных отделений, помещения нестерильных зон ЦСО, бактериологические и вирусологические лаборатории, фармацевтические цеха	256
3	Палаты, кабинеты и другие помещения ЛПУ (не включенные в 1 и 2 категории)	167
4	Детские игровые комнаты, школьные классы, бытовые помещения промышленных и общественных зданий с большим скоплением людей при длительном пребывании	130
5	Курительные комнаты, общественные туалеты и лестничные площадки помещений ЛПУ	105

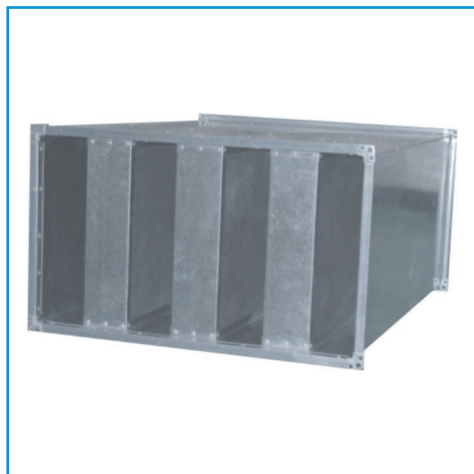
ГАБАРИТНЫЕ РАЗМЕРЫ, МАССА И ТЕХНИЧЕСКИЕ ХАРАКТЕРИСТИКИ

Обозначение	В, мм	Н, мм	В1, мм	Н1, мм	Шина	Масса, кг	Макс. расход воздуха через секцию, м ³ /ч	Сумм. потребляемая мощность, кВт
VKBS 400x200/87	400	200	440	240	20	16	1100	0,675
VKBS 400x200/58	400	200	440	240	20	14	1100	0,45
VKBS 400x200/39	400	200	440	290	20	13	1100	0,3
VKBS 500x250/96	500	250	540	290	20	23	1800	0,75
VKBS 500x250/67	500	250	540	290	20	20	1800	0,525
VKBS 500x250/39	500	250	540	340	20	17	1800	0,3
VKBS 500x300/106	500	300	540	340	20	25	2100	0,825
VKBS 500x300/67	500	300	540	340	20	21	2100	0,525
VKBS 500x300/48	500	300	540	340	20	19	2100	0,375
VKBS 600x300/116	600	300	660	360	30	29	2600	0,9
VKBS 600x300/77	600	300	660	360	30	25	2600	0,6
VKBS 600x300/48	600	300	660	360	30	22	2600	0,375
VKBS 600x350/135	600	350	660	410	30	39	3000	1,05
VKBS 600x350/87	600	350	660	410	30	35	3000	0,675
VKBS 600x350/58	600	350	660	410	30	32	3000	0,45
VKBS 700x400/164	700	400	760	460	30	49	4000	1,275
VKBS 700x400/106	700	400	760	460	30	45	4000	0,825
VKBS 700x400/67	700	400	760	460	30	42	4000	0,525
VKBS 800x500/183	800	500	860	540	30	58	5700	1,425
VKBS 800x500/125	800	500	860	540	30	54	5700	0,975
VKBS 800x500/77	800	500	860	540	30	51	5700	0,6
VKBS 900x500/222	900	500	960	560	30	66	6400	1,725
VKBS 900x500/145	900	500	960	560	30	62	6400	1,125
VKBS 900x500/96	900	500	960	560	30	60	6400	0,75
VKBS 1000x500/241	1000	500	1060	560	30	72	7200	1,875
VKBS 1000x500/164	1000	500	1060	560	30	68	7200	1,275
VKBS 1000x500/116	1000	500	1060	560	30	66	7200	0,9

СТРУКТУРА ОБОЗНАЧЕНИЯ ПРИ ЗАКАЗЕ



ШУМОГЛУШИТЕЛЬ VKN



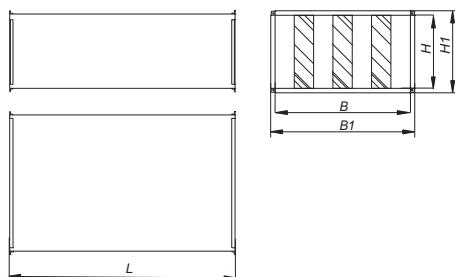
Шумоглушитель каналный VKN

Пластинчатый шумоглушитель представляет собой коробку из тонкого металлического листа, проходное сечение которой разделено пластинами, облицованными звукопоглощающим материалом, в качестве которого используется кашированная минераловатная плита.

Допускаемая по условиям шумообразования скорость воздуха в шумоглушителе составляет 4-12 м/с. Лучшие показатели достигаются при низких скоростях перемещаемого воздуха. Воздух не должен содержать твердых, клеящихся или агрессивных примесей. Рабочее положение - любое, диапазон рабочих температур составляет от -40°С до +70°С.

Шумоглушитель может быть элементом как приточных, так и вытяжных систем. Чаще всего его устанавливают между вентилятором и магистральным воздуховодом. Если транзитные воздуховоды пересекают помещение с высоким уровнем шума, то шумоглушитель монтируют на участке вентиляционной системы за этим помещением. Для исключения распространения шума по воздуховодам из помещения в помещение и при повышенных требованиях к звукоизоляции отдельных помещений шумоглушители целесообразно устанавливать непосредственно перед воздухораспределителем или сразу за решеткой вытяжной вентиляционной системы. При устройстве воздухозаборов в приточной системе вблизи оконных проемов приходится ставить шумоглушитель сразу за воздухоприемным клапаном для снижения шума, выходящего наружу из воздухозаборной решетки.

СХЕМА КОНСТРУКЦИИ ШУМОГЛУШИТЕЛЯ



Обозначения на схеме

- B - ширина внутреннего сечения;
- H - высота внутреннего сечения;
- L - длина шумоглушителя.

Если B и H < 600 мм

$$B1 = B + 40 \text{ мм};$$

$$H1 = H + 40 \text{ мм}.$$

Если B или H ≥ 600 мм

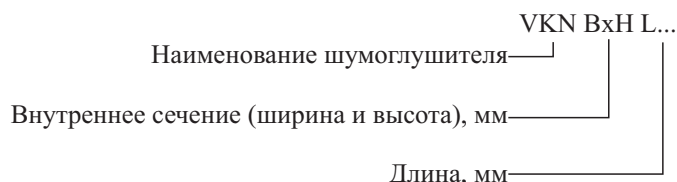
$$B1 = B + 60 \text{ мм};$$

$$H1 = H + 60 \text{ мм}.$$

СНИЖЕНИЕ ШУМА, дБ В ПОЛОСАХ ЧАСТОТ, Гц ШУМОГЛУШИТЕЛЯМИ (ДЛИНА 1 МЕТР)

	63	125	250	500	1000	2000	4000	8000
VKN 400x200	1	3	7	20	25	18	16	11
VKN 500x250	1	3	7	20	25	18	16	11
VKN 500x300	1	3	7	20	25	18	16	11
VKN 600x300	1	3	7	20	25	18	16	11
VKN 600x350	1	3	7	20	25	18	16	11
VKN 700x400	1	3	7	20	25	18	16	11
VKN 800x500	1	3	7	20	25	18	16	11
VKN 900x500	1,5	3	12	18	15	12	9	3
VKN 1000x500	1,5	3	12	18	15	12	9	3

СТРУКТУРА ОБОЗНАЧЕНИЯ ПРИ ЗАКАЗЕ



ОБЩИЕ СВЕДЕНИЯ

Крышные вытяжные вентиляторы имеют следующие характеристики:

- тип исполнения – наружное;
- класс изоляции IP54;
- рабочее колесо с назад загнутыми лопатками;
- двигатели однофазные или трехфазные;
- рабочий диапазон температур перемещаемого воздуха от -30 до +60 °С;
- вид климатического исполнения -У, согласно ГОСТ 15150-69;
- категория размещения -1, согласно ГОСТ 15150-69
- возможность регулирования частотным преобразователем.



ОСНОВНЫЕ ТЕХНИЧЕСКИЕ ХАРАКТЕРИСТИКИ

№, п/п	Обозначение	Макс.расход воздуха, м³/час	Макс.полное давление, Па	Частота вращения, об/мин	Напряжение, В	Мощность, кВт	Ток, А	Уровень звука, дБА
1	VKVT 30/22-2.1	1100	480	2600	230	0,15	0,7	79
2	VKVT 40/31-4.1	1750	200	1370	230	0,14	0,68	65
3	VKVT 40/31-4.3	1750	200	1400	400	0,15	0,39	64
4	VKVT 56/35-4.1	2180	250	1360	230	0,22	1	64
5	VKVT 56/35-4.3	2220	270	1380	400	0,22	0,47	65
6	VKVT 56/40-4.1	4000	380	1350	230	0,56	2,46	66
7	VKVT 56/40-4.3	4000	400	1350	400	0,35	0,53	66
8	VKVT 63/45-4.1	5600	450	1340	230	0,83	4,1	74
9	VKVT 63/45-4.3	5200	400	1080	400	0,35	0,58	74
10	VKVT 63/50-4.1	7600	500	1380	230	1,55	6,8	77
11	VKVT 63/50-4.3	7400	500	1380	400	1,1	1,6	77
12	VKVT 63/50-6.3	5200	250	1330	400	0,65	1,45	77
13	VKVT 90/56-4.3	10310	700	1250	400	0,96	1,8	79
14	VKVT 90/56-6.3	7600	360	870	400	0,78	1,55	69
15	VKVT 90/63-6.3	9500	470	880	400	1,2	2,7	76

СВОДНАЯ ДИАГРАММА ХАРАКТЕРИСТИК

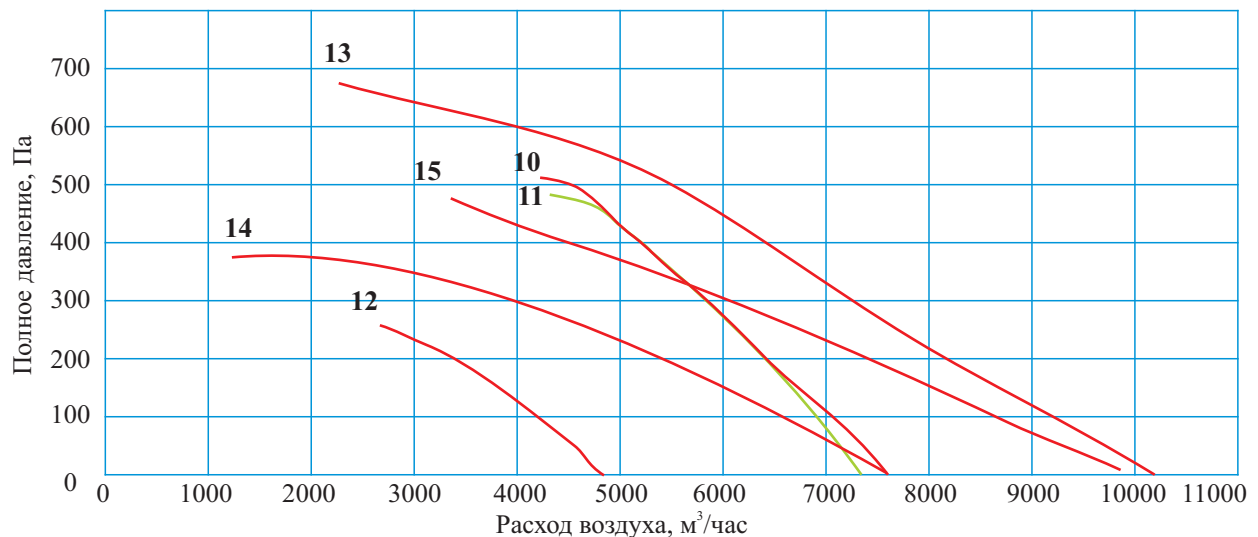
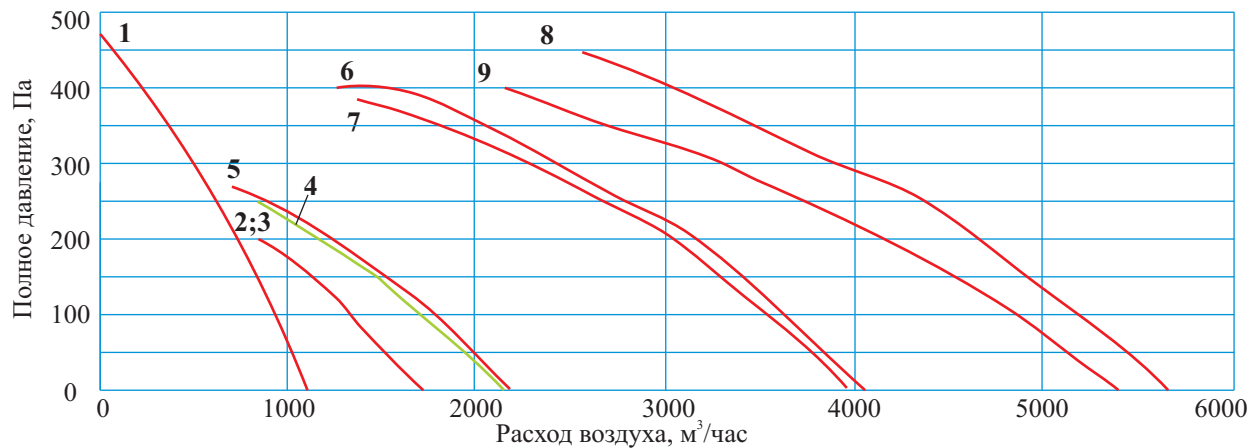
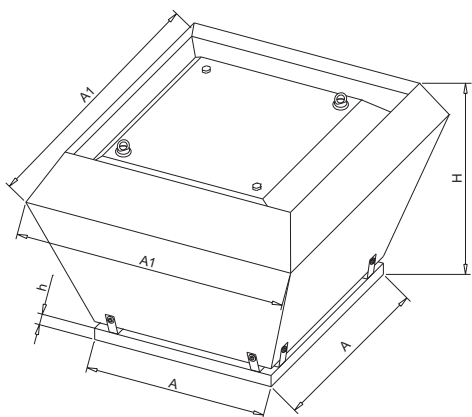


СХЕМА КОНСТРУКЦИИ ВЕНТИЛЯТОРА



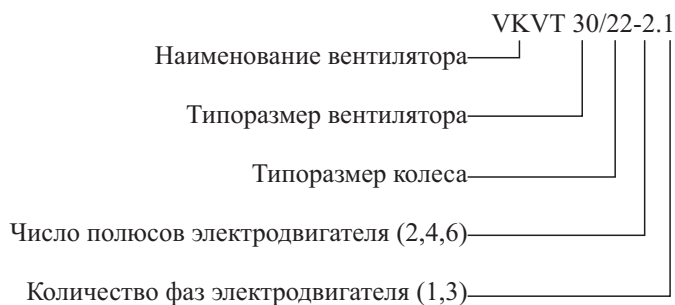
Обозначения на схеме

- A1 - габаритный размер по ширине;
- A - присоединительный размер;
- H - высота вентилятора;
- h - глубина присоединительной отбортовки.

ОСНОВНЫЕ РАЗМЕРЫ И МАССА

№, п/п	Обозначение	A, мм	A1, мм	H, мм	h, мм	Масса, кг
1	VKVT 30/22-2.1	300	385	240	30	6,4
2	VKVT 40/31-4.1	400	508	358	40	15
3	VKVT 40/31-4.3	400	508	358	40	17,4
4	VKVT 56/35-4.1	560	780	430	40	30
5	VKVT 56/35-4.3	560	780	430	40	30
6	VKVT 56/40-4.1	560	780	430	40	30
7	VKVT 56/40-4.3	560	780	430	40	30
8	VKVT 63/45-4.1	630	870	450	40	40
9	VKVT 63/45-4.3	630	870	450	40	40
10	VKVT 63/50-4.1	630	870	450	40	40
11	VKVT 63/50-4.3	630	870	450	40	40
12	VKVT 63/50-6.3	630	870	450	40	40
13	VKVT 90/56-4.3	900	1250	630	40	77
14	VKVT 90/56-6.3	900	1250	630	40	70
15	VKVT 90/63-6.3	900	1250	630	40	78

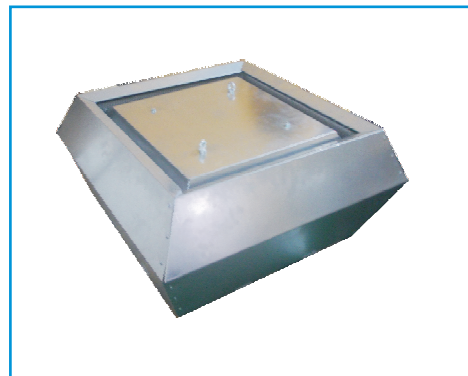
СТРУКТУРА ОБОЗНАЧЕНИЯ ПРИ ЗАКАЗЕ



ОБЩИЕ СВЕДЕНИЯ

Крышные вытяжные шумоизолированные вентиляторы VKVT(S) имеют следующие характеристики:

- тип исполнения – наружное;
- класс изоляции IP54;
- рабочее колесо с назад загнутыми лопатками;
- двигатели однофазные или трехфазные;
- рабочий диапазон температур перемещаемого воздуха от -30 до +60 °С;
- вид климатического исполнения - У, согласно ГОСТ 15150-69;
- категория размещения - 1, согласно ГОСТ 15150-69
- возможность регулирования частотным преобразователем.



ОСНОВНЫЕ ТЕХНИЧЕСКИЕ ХАРАКТЕРИСТИКИ

№, п/п	Обозначение	Макс.расход воздуха, м³/час	Макс.полное давление, Па	Частота вращения, об/мин	Напряжение, В	Мощность, кВт	Ток, А	Уровень звука, дБА
1	VKVT(S) 30/22-2.1	1100	480	2600	230	0,15	0,7	72
2	VKVT(S) 40/31-4.1	1750	200	1370	230	0,14	0,68	58
3	VKVT(S) 40/31-4.3	1750	200	1400	400	0,15	0,39	57
4	VKVT(S) 56/35-4.1	2180	250	1360	230	0,22	1	57
5	VKVT(S) 56/35-4.3	2220	270	1380	400	0,22	0,47	58
6	VKVT(S) 56/40-4.1	4000	380	1350	230	0,56	2,46	59
7	VKVT(S) 56/40-4.3	4000	400	1350	400	0,35	0,53	59
8	VKVT(S) 63/45-4.1	5600	450	1340	230	0,83	4,1	67
9	VKVT(S) 63/45-4.3	5200	400	1080	400	0,35	0,58	67
10	VKVT(S) 63/50-4.1	7600	500	1380	230	1,55	6,8	70
11	VKVT(S) 63/50-4.3	7400	500	1380	400	1,1	1,6	70
12	VKVT(S) 63/50-6.3	5200	250	1330	400	0,65	1,45	70
13	VKVT(S) 90/56-4.3	10310	700	1250	400	0,96	1,8	72
14	VKVT(S) 90/56-6.3	7600	360	870	400	0,78	1,55	62
15	VKVT(S) 90/63-6.3	9500	470	880	400	1,2	2,7	69

СВОДНАЯ ДИАГРАММА ХАРАКТЕРИСТИК

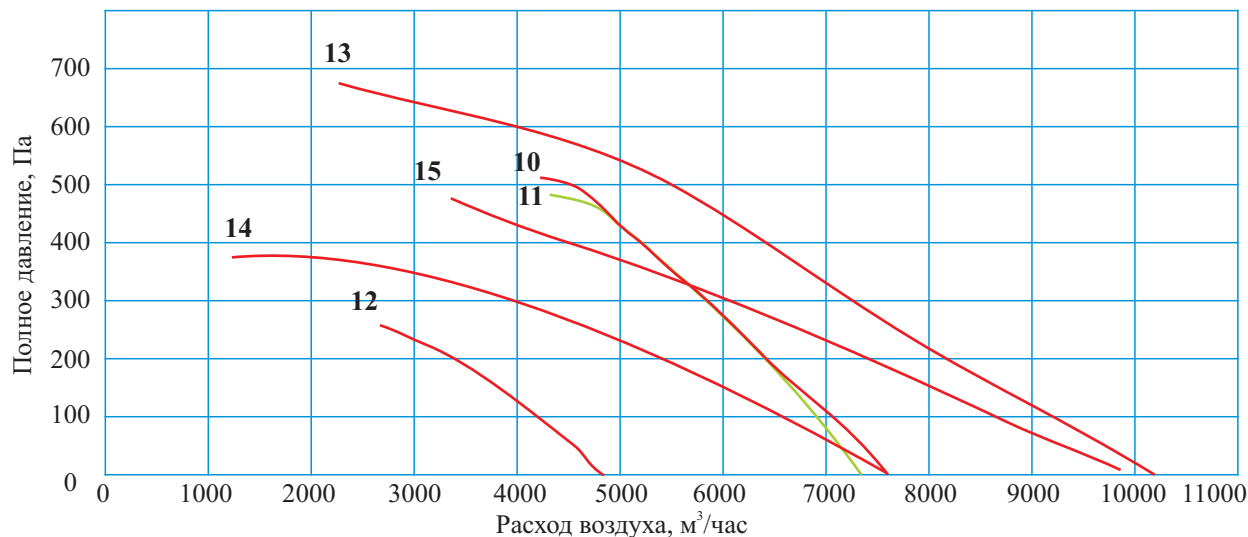
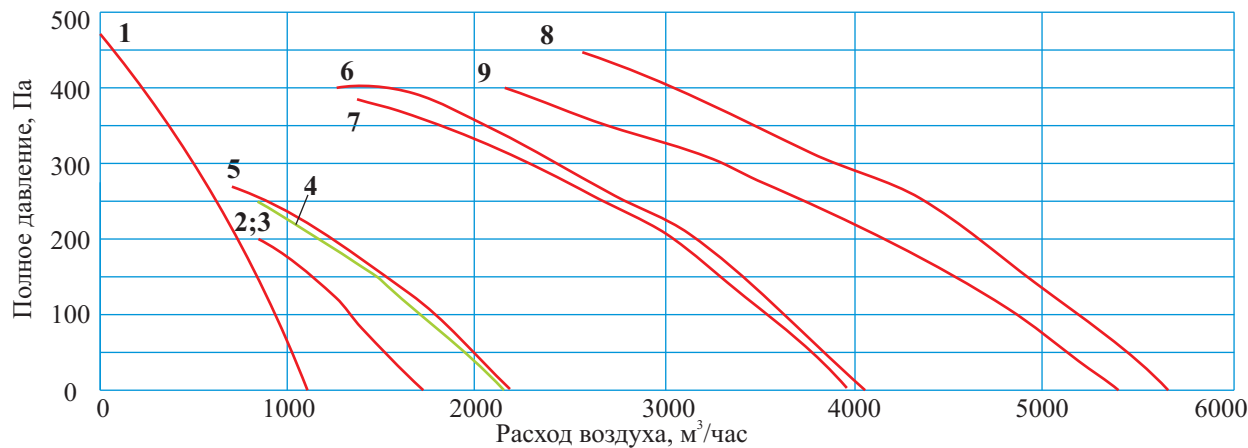
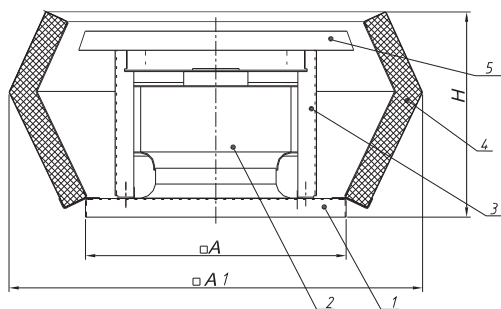


СХЕМА КОНСТРУКЦИИ ВЕНТИЛЯТОРА

Возможно изготовление вентилятора VKVT в шумоизолированном корпусе VKVT(S). Основное отличие данного вентилятора от стандартного состоит в том, что его экран изготовлен с применением специального шумоизолирующего материала толщиной 50мм, что позволяет снизить уровень шума в боковом направлении в среднем на 6-7 дБА. А увеличенная крышка препятствует попаданию осадков внутрь корпуса и снижает распространение шума вверх.



Вентилятор VKVT(S)

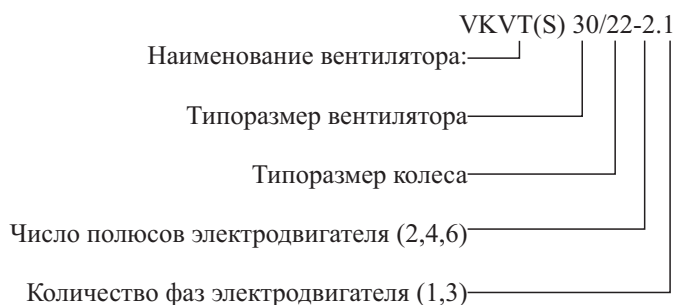
Обозначения на схеме

- A1 - габаритный размер по ширине;
- A - присоединительный размер;
- H - высота вентилятора;
- 1 - основание;
- 2 - вентилятор;
- 3 - стойка;
- 4 - экран;
- 5 - крышка.

ОСНОВНЫЕ РАЗМЕРЫ И МАССА

№, п/п	Обозначение	A, мм	A1, мм	H, мм	Масса, кг
1	VKVT(S) 30/22-2.1	300	485	270	8,4
2	VKVT(S) 40/31-4.1	400	608	380	17,5
3	VKVT(S) 40/31-4.3	400	608	380	18,4
4	VKVT(S) 56/35-4.1	560	880	440	37,6
5	VKVT(S) 56/35-4.3	560	880	440	37,6
6	VKVT(S) 56/40-4.1	560	880	440	37,6
7	VKVT(S) 56/40-4.3	560	880	440	37,6
8	VKVT(S) 63/45-4.1	630	970	480	46,5
9	VKVT(S) 63/45-4.3	630	970	480	46,5
10	/VKVT(S) 63/50-4.1	630	970	480	46,5
11	VKVT(S) 63/50-4.3	630	970	480	46,5
12	VKVT(S) 63/50-6.3	630	970	480	46,5
13	VKVT(S) 90/56-4.3	900	1350	660	89,4
14	VKVT(S) 90/56-6.3	900	1350	660	84,2
15	VKVT(S) 90/63-6.3	900	1350	660	90,4

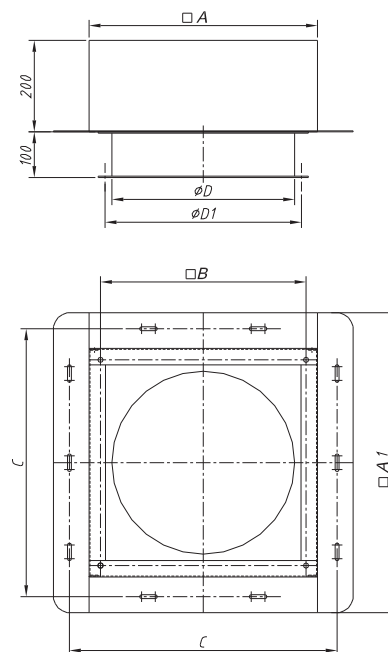
СТРУКТУРА ОБОЗНАЧЕНИЯ ПРИ ЗАКАЗЕ



СТАКАН МОНТАЖНЫЙ ДЛЯ ВЕНТИЛЯТОРА КРЫШНОГО VKVT

Стакан монтажный VT предназначен для монтажа вентилятора крышного VKVT на кровле здания.

Представляет собой стальную конструкцию, состоящую из участка квадратной трубы с опорным основанием для установки на кровлю. Снизу к стакану приварен участок круглой трубы с фланцем для крепления воздуховода.



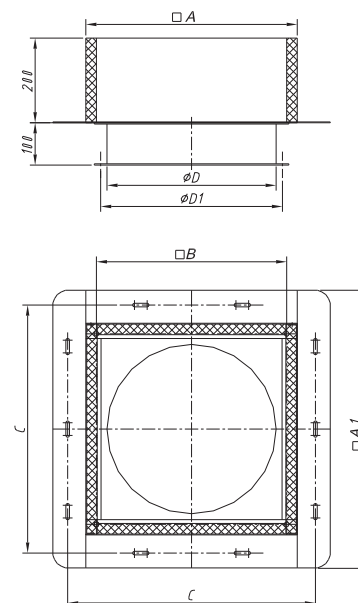
ГАБАРИТНЫЕ И ПРИСОЕДИНИТЕЛЬНЫЕ РАЗМЕРЫ СТАКАНА VT

Обозначение при заказе	Наименование вентилятора	□A, мм	□A1, мм	□B, мм	D, мм	D1, мм	C, мм	Масса стакана, кг
Стакан монтажный VT для VKVT 30	VKVT 30/22-2.1	285	441	245	250	280	411	14,4
Стакан монтажный VT для VKVT 40	VKVT 40/31-4.1	380	536	330	315	345	466	16,9
	VKVT 40/31-4.3							
Стакан монтажный VT для VKVT 56	VKVT 56/35-4.1	500	656	450	400	430	586	18,7
	VKVT 56/35-4.3							
	VKVT 56/40-4.1							
	VKVT 56/40-4.3							
Стакан монтажный VT для VKVT 63	VKVT 63/45-4.1	585	741	535	500	530	671	24,2
	VKVT 63/45-4.3							
	VKVT 63/50-4.1							
	VKVT 63/50-4.3							
	VKVT 63/50-6.3							
Стакан монтажный VT для VKVT 90	VKVT 90/56-4.3	800	956	750	630	660	886	28,3
	VKVT 90/56-6.3							
	VKVT 90/63-6.3							

Утепленный стакан монтажный VT(H) предназначен для монтажа вентилятора крышного VKVT на кровле здания.

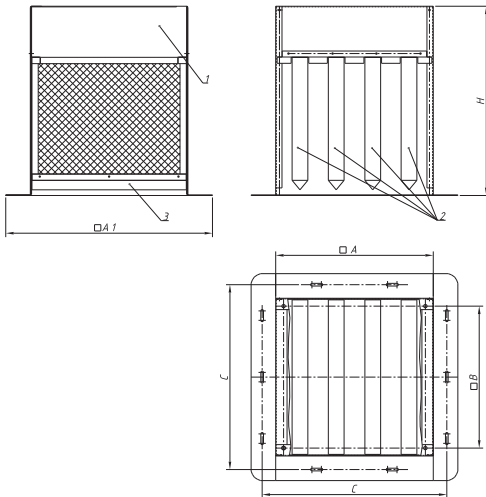
По конструкции отличие стакана VT от утепленного VT(H) лишь в том, что в стандартный устанавливаются панели ППУ толщиной 25мм по периметру сечения.

Предназначен для предотвращения образования конденсата на внутренних стенках стакана из-за перепада температур наружного воздуха и температуры воздуха в помещении



ГАБАРИТНЫЕ И ПРИСОЕДИНИТЕЛЬНЫЕ РАЗМЕРЫ СТАКАНА VT(H)

Обозначение при заказе	Наименование вентилятора	□А, мм	□А1, мм	□В, мм	D, мм	D1, мм	С, мм	Масса утепленного стакана, кг
Стакан монтажный VT(H) для VKVT 30	VKVT 30/22-2.1	285	441	245	250	280	411	16,6
Стакан монтажный VT(H) для VKVT 40	VKVT 40/31-4.1	380	536	330	315	345	466	19,4
	VKVT 40/31-4.3							
Стакан монтажный VT(H) для VKVT 56	VKVT 56/35-4.1	500	656	450	400	430	586	22,2
	VKVT 56/35-4.3							
	VKVT 56/40-4.1							
	VKVT 56/40-4.3							
Стакан монтажный VT(H) для VKVT 63	VKVT 63/45-4.1	585	741	535	500	530	671	31,2
	VKVT 63/45-4.3							
	VKVT 63/50-4.1							
	VKVT 63/50-4.3							
	VKVT 63/50-6.3							
Стакан монтажный VT(H) для VKVT 90	VKVT 90/56-4.3	800	956	750	630	660	886	38,4
	VKVT 90/56-6.3							
	VKVT 90/63-6.3							



Стакан монтажный со встроенным шумоглушителем VT(S) предназначен для монтажа вентилятора крышного VKVT на кровле здания.

Стакан представляет собой коробчатый корпус, изготовленный из оцинкованной стали. Внутри сечения располагаются пластины шумоглушения толщиной 50мм для снижения уровня шума в канале в среднем на 7дБА. Пластины изготовлены из специального материала с высокими шумоизоляционными, а также теплоизоляционными характеристиками, которые специально разработаны для применения в воздуховодах.

Обозначения на схеме

- 1 - корпус;
- 2 - пластины шумоглушения;
- 3 - рассекагель;

ГАБАРИТНЫЕ И ПРИСОЕДИНИТЕЛЬНЫЕ РАЗМЕРЫ СТАКАНА VT(S)

Обозначение при заказе	Наименование вентилятора	□А, мм	□А1, мм	□В, мм	H, мм	С, мм	Масса, кг
Стакан монтажный VT(S) для VKVT 30	VKVT 30/22-2.1	325	481	245	600	411	21,3
Стакан монтажный VT(S) для VKVT 40	VKVT 40/31-4.1	380	536	330	600	466	24,5
	VKVT 40/31-4.3						
Стакан монтажный VT(S) для VKVT 56	VKVT 56/35-4.1	500	656	450	600	586	30,2
	VKVT 56/35-4.3						
	VKVT 56/40-4.1						
	VKVT 56/40-4.3						
Стакан монтажный VT(S) для VKVT 63	VKVT 63/45-4.1	585	741	535	700	671	39,8
	VKVT 63/45-4.3						
	VKVT 63/50-4.1						
	VKVT 63/50-4.3						
	VKVT 63/50-6.3						
Стакан монтажный VT(S) для VKVT 90	VKVT 90/56-4.3	800	956	750	750	886	52,7
	VKVT 90/56-6.3						
	VKVT 90/63-6.3						

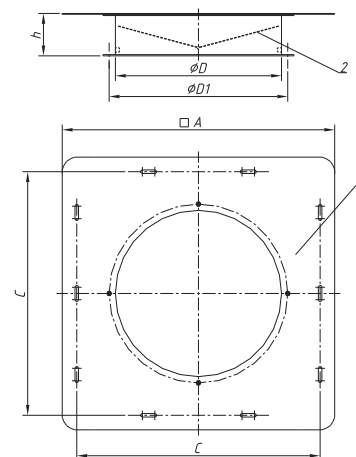
ПЕРЕХОД ДЛЯ СТАКАНА VT(S)

При необходимости подсоединения воздуховода к монтажному стакану VT(S), выпускается переход с патрубком VT(S) на круглые воздуховоды, внешний вид которого представлен на чертеже.

Возможно изготовление перехода с обратным клапаном VT(VS). В этом случае лепестковый обратный клапан устанавливается вместо патрубка.

Обозначения на схеме

- 1 - пластина переходная;
- 2 - патрубок или обратный клапан.



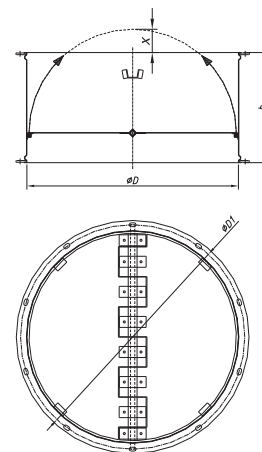
ГАБАРИТНЫЕ И ПРИСОЕДИНИТЕЛЬНЫЕ РАЗМЕРЫ ПЕРЕХОДА VT(S)

Обозначение при заказе	Наименование вентилятора	□A, мм	h, мм	D, мм	D1, мм	C, мм	Масса, кг
Переход VT(S)/VT(VS) для VKVT 30	VKVT 30/22-2.1	325/325	100/200	250/250	280/280	180/180	3,4/6,9
Переход VT(S)/VT(VS) для VKVT 40	VKVT 40/31-4.1	380/380	100/250	315/315	345/345	245/245	4,2/8,6
	VKVT 40/31-4.3						
Переход VT(S)/VT(VS) для VKVT 56	VKVT 56/35-4.1	500/500	100/250	400/400	430/430	330/330	6,3/12,1
	VKVT 56/35-4.3						
	VKVT 56/40-4.1						
	VKVT 56/40-4.3						
Переход VT(S)/VT(VS) для VKVT 63	VKVT 63/45-4.1	585/585	100/260	500/500	530/530	430/430	8,2/15,3
	VKVT 63/45-4.3						
	VKVT 63/50-4.1						
	VKVT 63/50-4.3						
Переход VT(S)/VT(VS) для VKVT 90	VKVT 63/50-6.3	800/800	100/260	630/630	660/660	560/560	13,4/22,3
	VKVT 90/56-4.3						
	VKVT 90/56-6.3						

КЛАПАН ОБРАТНЫЙ VKO(VT) ДЛЯ VKVT

Клапан обратный VKO(VT) предназначен для исключения обратной тяги и предотвращения попадания холодного воздуха в помещение при неработающем вентиляторе.

Клапан состоит из стального корпуса и установленных двухстворчатых лопаток. При отсутствии потока воздуха масса лопаток удерживает их в закрытом положении. При работающем вентиляторе поток воздуха преодолевает массу лопаток и клапан открывается.



ГАБАРИТНЫЕ И ПРИСОЕДИНИТЕЛЬНЫЕ РАЗМЕРЫ КЛАПАНА ОБРАТНОГО ДЛЯ VKVT

Обозначение при заказе	Наименование вентилятора	D, мм	D1, мм	h, мм	x, мм	Масса, кг
Клапан обратный VKO(VT) для VKVT 30	VKVT 30/22-2.1	250	280	200	0	3,2
Клапан обратный VKO(VT) для VKVT 40	VKVT 40/31-4.1	315	345	250	0	4,1
	VKVT 40/31-4.3					
Клапан обратный VKO(VT) для VKVT 56	VKVT 56/35-4.1	400	430	250	0	5,2
	VKVT 56/35-4.3					
	VKVT 56/40-4.1					
	VKVT 56/40-4.3					
Клапан обратный VKO(VT) для VKVT 63	VKVT 63/45-4.1	600	530	260	55	6,7
	VKVT 63/45-4.3					
	VKVT 63/50-4.1					
	VKVT 63/50-4.3					
Клапан обратный VKO(VT) для VKVT 90	VKVT 63/50-6.3	630	660	260	120	8,1
	VKVT 90/56-4.3					
	VKVT 90/56-6.3					